

STARESSO

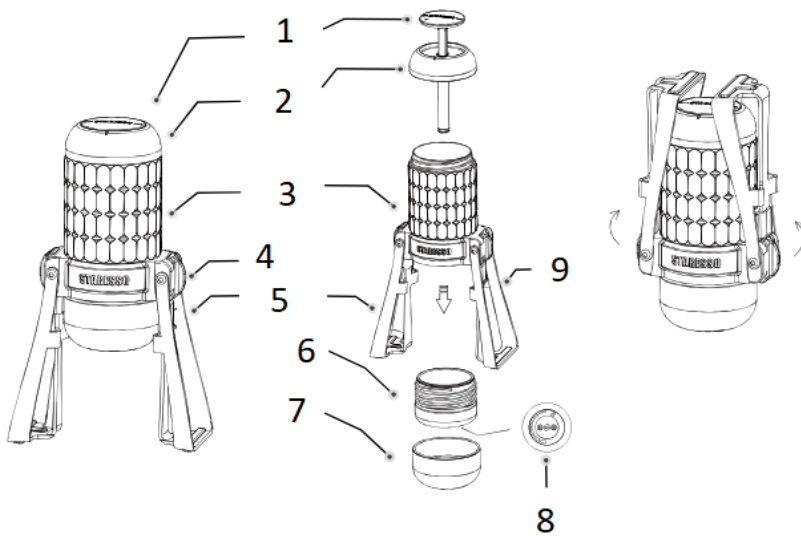
Starezzo Mirage

Οδηγίες χρήσης

Διαβάστε πριν από τη χρήση!

- Διαβάστε προσεκτικά αυτό το εγχειρίδιο πριν από τη χρήση και φυλάξτε το για μελλοντική αναφορά.
- Να φυλάσσεται μακριά από παιδιά.
- Καθαρίστε κάθε εξάρτημα με ζεστό νερό πριν από την πρώτη χρήση. Να είστε προσεκτικοί με το ζεστό νερό κατά τον καθαρισμό και τη χρήση του Mirage σας.
- Βεβαιωθείτε ότι οι βάσεις στήριξης των ποδιών έχουν ρυθμιστεί στην κατεβασμένη θέση και ότι το Mirage σας έχει τοποθετηθεί σε σταθερή, αντλιοσθητική επιφάνεια πριν από τη χρήση.
- Τραβήξτε προς τα κάτω το κουμπί αναδίπλωσης πριν διπλώσετε τη βάση Mirage.

Λίστα ανταλλακτικών

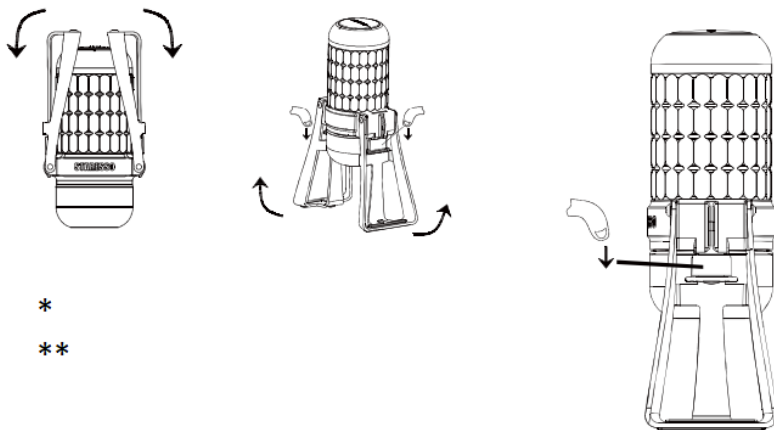


1. Κουμπί
2. Καπάκι αντλίας
3. Θάλαμος νερού
4. Πτυσσόμενο κουμπί
5. Υποστήριγμα
6. Κάτω καπάκι
7. Κύπελλο σερβιρίσματος
8. Βαλβίδα πίεσης
9. Υποστήριγμα

Προδιαγραφές:

- Χωρητικότητα θαλάμου νερού: 180 ml
- Χωρητικότητα αλεσμένου καφέ: 18-22 γρ.
- Πίεση λειτουργίας: 15-20 bar

Πώς να τοποθετήσετε και να διπλώσετε τις βάσεις ποδιών



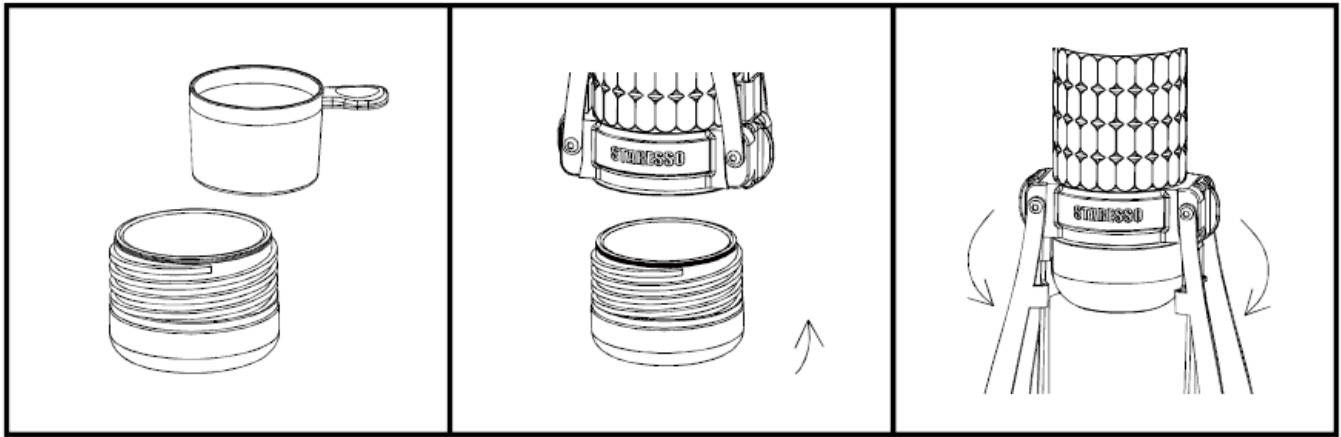
* Για να στηρίξετε το Mirage σας: Τραβήξτε προς τα κάτω τις δύο βάσεις στήριξης από την επάνω θέση μέχρι να βρεθούν στην κάτω θέση και να ακούσετε τον ήχο ασφάλισης. Βεβαιωθείτε ότι έχετε τοποθετήσει το Mirage σε αντιολισθητική επιφάνεια.

** Για αποθήκευση: Τραβήξτε προς τα κάτω τον κινητό διακόπτη για να απελευθερώσετε τις δύο βάσεις και στη συνέχεια απλώς διπλώστε τις προς τα πάνω.

Χρησιμοποιώντας το Mirage σας

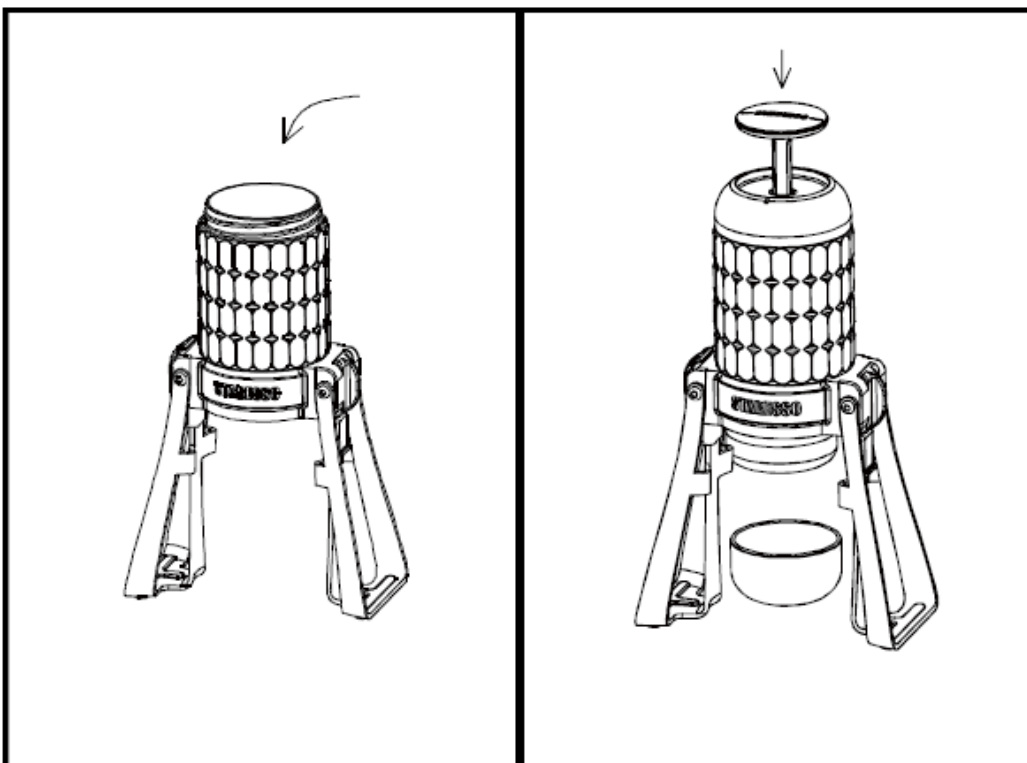
Βήμα 1: Ρύθμιση

- Ξεβιδώστε το κάτω καπάκι και γεμίστε το καλάθι με 18-22 γρ. λεπτοαλεσμένου καφέ. (Μειώστε τα φύλλα τσαγιού στο μισό όταν φτιάχνετε λάτε.)
- Βιδώστε σφιχτά το κάτω καπάκι πίσω στον θάλαμο νερού για να αποφύγετε τυχόν διαρροές.
- Αφαιρέστε το κύπελλο σερβιρίσματος και τοποθετήστε το ακριβώς κάτω από το Mirage (μπορείτε να χρησιμοποιήσετε το κύπελλο που παρέχεται ή οποιοδήποτε κύπελλο σας ταιριάζει).
- Η βαλβίδα πίεσης ρυθμίζεται γενικά στη σωστή θέση πριν από την άντληση. Εάν πιστεύετε ότι η πίεση λειτουργίας είναι πολύ χαμηλή ή πολύ υψηλή, μπορείτε να τη ρυθμίσετε περιστρέφοντάς την ανάλογα.



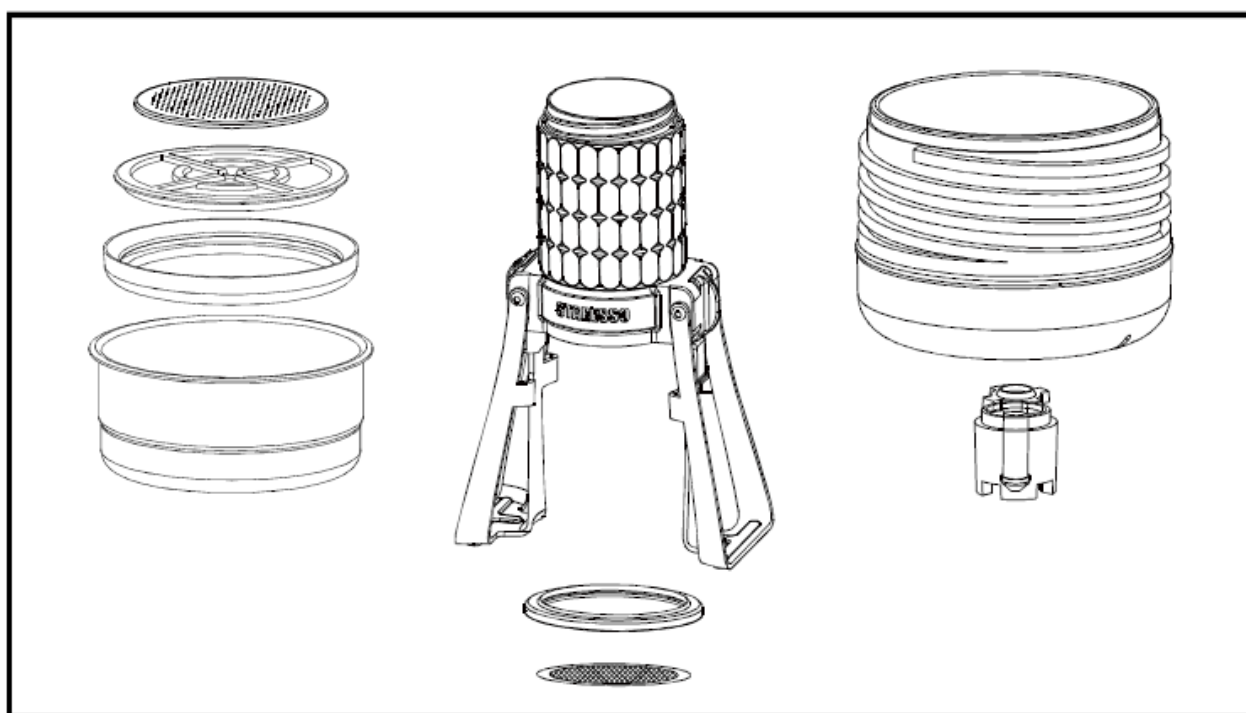
Βήμα 2: Παρασκευή καφέ

- Γεμίστε το δοχείο νερού με 120-180 ml ζεστού νερού.
- Γυρίστε και αφήστε το καπάκι της αντλίας και ξεκινήστε την άντληση. Για να έχετε το καλύτερο αποτέλεσμα εκχύλισης, δοκιμάστε να αντλείτε κάθε δύο δευτερόλεπτα. Θα νιώσετε την πίεση να αρχίζει να μειώνεται όταν χρησιμοποιηθεί όλο το νερό. Σε αυτό το στάδιο, διακόψτε την άντληση. Ο καφές σας είναι τώρα έτοιμος... Απολαύστε!
- Τραβήξτε το κουμπί αναδίπλωσης πριν διπλώσετε τη βάση Mirage.



Βήμα 3: Καθαρισμός

- Βεβαιωθείτε ότι έχετε αντλήσει όλο το νερό, ώστε να μην έχει μείνει καθόλου νερό στη δεξαμενή και να έχει μειωθεί η πίεση. Ανοίξτε το καπάκι της αντλίας και αδειάστε το υπόλοιπο νερό. Ξεβιδώστε αργά το κάτω καπάκι. Εάν μόλις φτιάξατε καφέ, το καλάθι του καφέ και τα κατακάθια μπορεί να είναι ακόμα ζεστά.
- Αφαιρέστε τα κατακάθια του καφέ που έχουν χρησιμοποιηθεί.
- Εάν απαιτείται καθαρισμός του καλαθιού φίλτρου ή του τμήματος αντλίας, βεβαιωθείτε ότι το Mirage έχει επανασυναρμολογηθεί σωστά. Το καλάθι φίλτρου και το τμήμα αντλίας μπορούν να καθαριστούν με νερό και στη συνέχεια να στεγνώσουν πριν από την επανασυναρμολόγηση.
- Μετά την επανασυναρμολόγηση, στεγνώστε το εξωτερικό του Mirage σας και διπλώστε τα πόδια προς τα πάνω.



Σημαντικές σημειώσεις

- Το κουμπί της αντλίας χρησιμοποιεί ένα πάτημα και μια περιστροφή για να κλειδώσει και να ξεκλειδώσει.
- Βεβαιωθείτε ότι έχετε βιδώσει καλά το καπάκι και το κάτω καπάκι της αντλίας πριν από τη χρήση, διαφορετικά η Mirage ενδέχεται να μην λειτουργήσει σωστά.
- Πάντα να καθαρίζετε και να στεγνώνετε το Mirage σας όπως υποδεικνύεται πριν από την αποθήκευση.
- Ο θάλαμος νερού έχει σχεδιαστεί μόνο για καθαρό νερό. Δεν πρέπει να τοποθετούνται άλλα υγρά ή ξένα αντικείμενα στον θάλαμο, καθώς αυτό μπορεί να προκαλέσει φράξιμο της οπής έγχυσης της αντλίας. Εάν η αντλία εγχύσει σωματίδια όπως κατακάθια καφέ, αποσυναρμολογήστε το πάνω τμήμα, καθαρίστε τον θάλαμο νερού, βυθίστε την αντλία στο νερό και βυθίστε την γρήγορα για να απαλλαγείτε από το φράξιμο.

Εγγύηση και τρόπος χρήσης του προϊόντος

Τα προϊόντα καλύπτονται από την τυπική νόμιμη περίοδο εγγύησης. Η παρούσα εγγύηση είναι μη μεταβιβάσιμη και δεν είναι δυνατή η χρηματική αποζημίωση. Η εγγύηση δεν καλύπτει προϊόντα που χρησιμοποιήθηκαν με τρόπο διαφορετικό από αυτόν που ορίζεται στις παρούσες οδηγίες χρήσης.

Η εγγύηση επίσης δεν καλύπτει:

- Ζημιές που προκύπτουν από ακατάλληλη χρήση, αμέλεια φροντίδας ή οποιαδήποτε άλλη χρήση για σκοπούς που δεν αναφέρονται στο παρόν εγχειρίδιο.
- Ζημιές στην εξωτερική εμφάνιση, ζημιές που προκαλούνται από διάβρωση ή σταδιακή φθορά.

Οποιοσδήποτε παρεμβάσεις ή επισκευές από μη εξουσιοδοτημένα άτομα έχουν ως αποτέλεσμα την ακύρωση της εγγύησης του προϊόντος.

Πωλητής και εισαγωγέας: NajTrade s.r.o., Húskova 31, 04023 Košice, IČO: 50590502.

