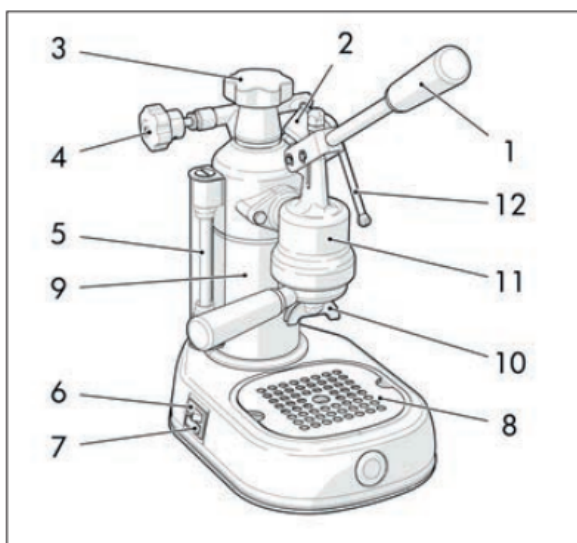


 La Pavoni

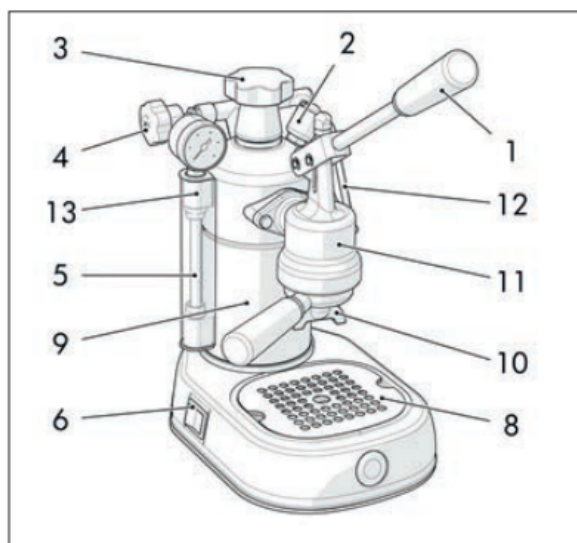
# La Pavoni μηχανή εσπρέσο με μοχλό

Οδηγίες χρήσης

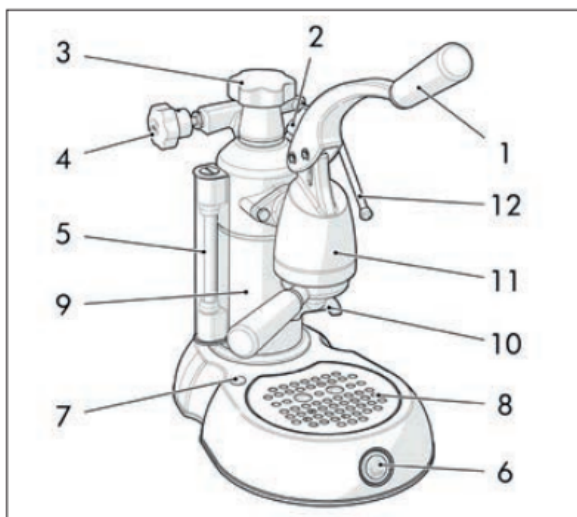
## EUROPICCOLA



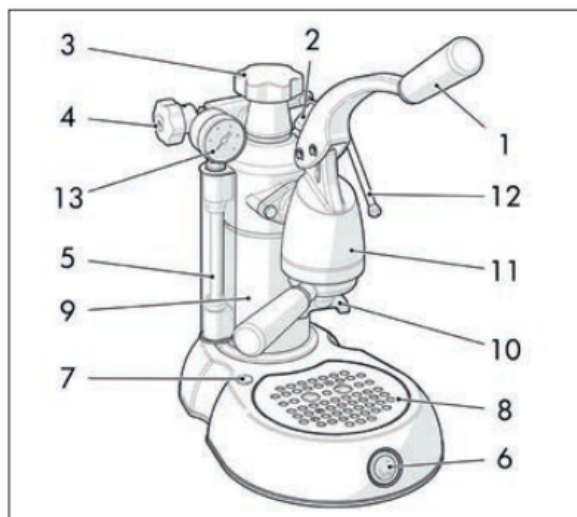
## PROFESSIONAL



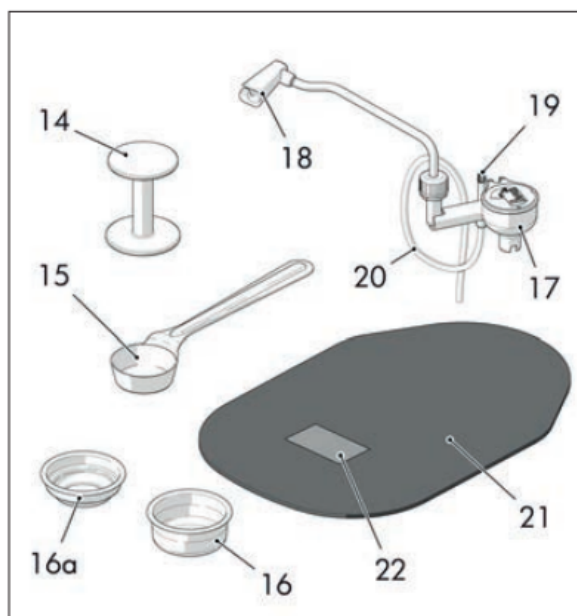
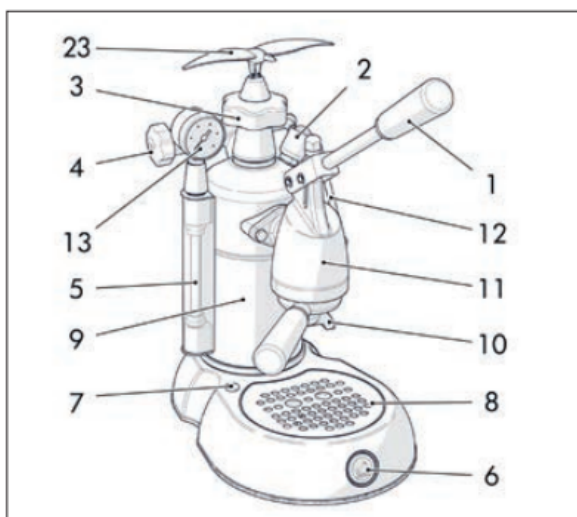
## STRADIVARI

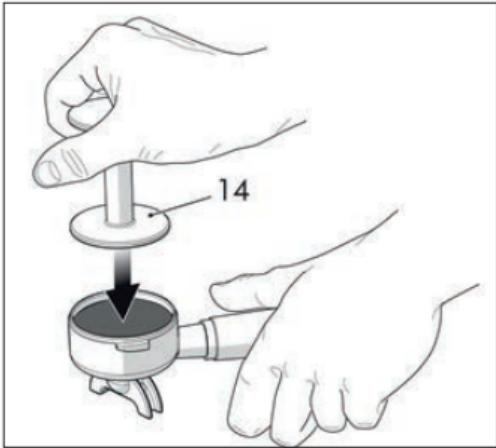


## STRADIVARI PROFESSIONAL

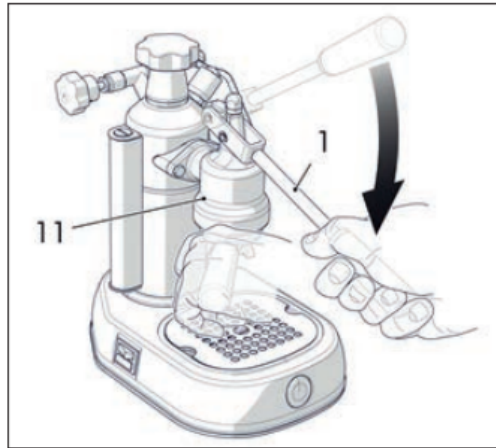


## EXPO

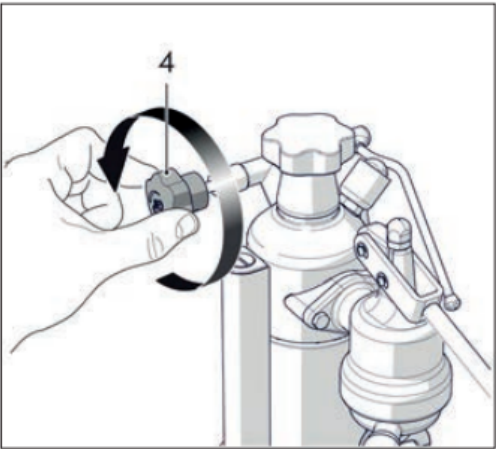




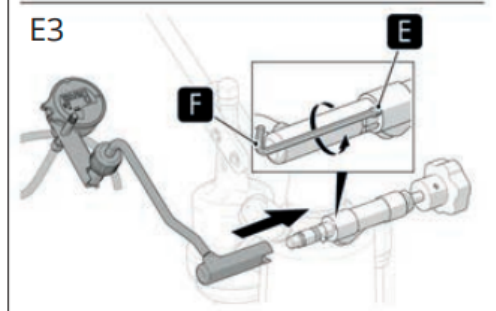
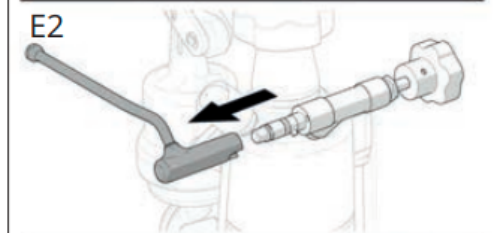
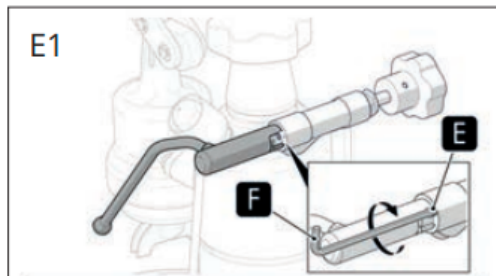
**A**



**D**



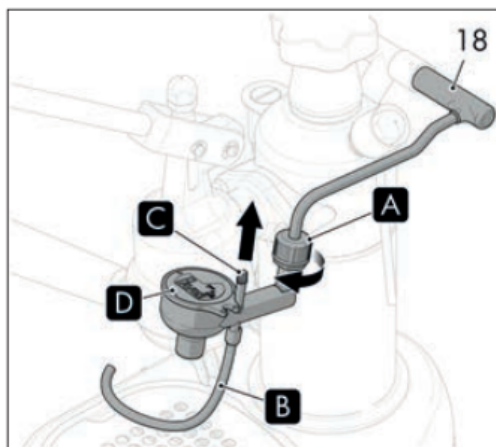
**B**



**E**



**C**



**F**

# **Οδηγίες χρήσης των μοντέλων Europiccola / Professional / STRADIVARI**

## **STRADIVARI Professional / EXPO**

Αγαπητέ πελάτη,

Σας ευχαριστούμε που αγοράσατε ένα από τα προϊόντα μας, το οποίο έχει κατασκευαστεί με τις τελευταίες τεχνολογικές καινοτομίες. Ακολουθώντας προσεκτικά μερικές απλές οδηγίες σχετικά με τη σωστή χρήση του προϊόντος μας σύμφωνα με τις βασικές οδηγίες ασφαλείας που αναφέρονται σε αυτό το εγχειρίδιο, θα είστε σε θέση να επιτύχετε την καλύτερη απόδοση και να απολαύσετε την αξιοσημείωτη αξιοπιστία αυτού του προϊόντος όλα αυτά τα χρόνια. Σε περίπτωση βλαβών, επικοινωνήστε με ένα από τα Κέντρα Εξυπηρέτησης που είναι στη διάθεσή σας από τώρα και στο εξής.

## **ΟΔΗΓΙΕΣ ΤΕΛΟΥΣ ΖΩΗΣ ΚΥΚΛΟΥΣ ΖΩΗΣ ΤΟΥ ΠΡΟΪΟΝΤΟΣ**

Οι ηλεκτρικές συσκευές δεν πρέπει να απορρίπτονται μαζί με τα οικιακά απορρίμματα. Οι συσκευές που φέρουν αυτό το σύμβολο υπόκεινται στην Ευρωπαϊκή Οδηγία 2012/19/ΕΕ. Όλες οι ηλεκτρικές και ηλεκτρονικές συσκευές που χρησιμοποιούνται πρέπει να απορρίπτονται ξεχωριστά από τα οικιακά απορρίμματα και να μεταφέρονται σε εξουσιοδοτημένες εγκαταστάσεις διάθεσης απορριμμάτων. Η σωστή διάθεση της χρησιμοποιημένης συσκευής θα συμβάλει στην προστασία του περιβάλλοντος και της ανθρώπινης υγείας. Για περισσότερες πληροφορίες σχετικά με την απόρριψη χρησιμοποιημένων συσκευών, επικοινωνήστε με τις τοπικές αρχές, το τμήμα διάθεσης απορριμμάτων ή το κατάστημα από όπου αγοράσατε τη συσκευή.

## **1. ΕΙΣΑΓΩΓΗ ΣΤΟ ΕΓΧΕΙΡΙΔΙΟ**

### **1-1. ΕΙΣΑΓΩΓΗ**

Αυτό το εγχειρίδιο οδηγιών αποτελεί αναπόσπαστο μέρος του μηχανήματος. Θα πρέπει να διαβαστεί προσεκτικά και να διατηρείται άμεσα διαθέσιμο για αναφορά καθ' όλη τη διάρκεια ζωής του μηχανήματος.

Εάν το εγχειρίδιο χαθεί ή καταστραφεί, μπορείτε να ζητήσετε αντικατάσταση από ένα εξουσιοδοτημένο ΚΕΝΤΡΟ ΕΞΥΠΗΡΕΤΗΣΗΣ.

Το εγχειρίδιο περιέχει πληροφορίες σχετικά με την ορθή χρήση του μηχανήματος, τον καθαρισμό και τη συντήρησή του. Παρέχει επίσης πληροφορίες σχετικά με τις εργασίες που πρέπει να εκτελεστούν και απαιτούν ιδιαίτερη προσοχή και τους πιθανούς υπολειπόμενους κινδύνους.

Το εγχειρίδιο αντικατοπτρίζει τις τεχνολογικές καινοτομίες κατά τη στιγμή της σύνταξής του. Ο κατασκευαστής διατηρεί το δικαίωμα να κάνει οποιεσδήποτε απαραίτητες τεχνικές τροποποιήσεις στα προϊόντα του και να ενημερώνει τα εγχειρίδια χωρίς υποχρέωση αναθεώρησης προηγούμενων εκδόσεων.

Η LA PAVONI SpA αποποιείται κάθε ευθύνης για ζημιές ή τραυματισμούς που μπορεί να προκληθούν άμεσα ή έμμεσα σε άτομα ή περιουσία λόγω:

- η μη συμμόρφωση με όλες τις απαιτήσεις των ισχυόντων κανονισμών ασφαλείας·
- λανθασμένη εγκατάσταση,
- ελαττωματική παροχή ρεύματος;
- ακατάλληλη ή λανθασμένη χρήση του
- μηχανή;
- χρήσεις διαφορετικές από αυτές που ορίζονται στο παρόν εγχειρίδιο·
- έλλειψη ή ακατάλληλη συντήρηση,
- μη εξουσιοδοτημένες τροποποιήσεις ή επισκευές,
- η χρήση μη γνήσιων ή μη ειδικών για το μοντέλο ανταλλακτικών·
- πλήρης ή μερική μη τήρηση των οδηγιών,
- εξαιρετικά γεγονότα.

## 1–2. ΛΕΙΤΟΥΡΓΙΑ ΜΗΧΑΝΗΣ

Αυτή η μηχανή έχει σχεδιαστεί για την οικιακή παρασκευή καφέ εσπρέσο χρησιμοποιώντας μείγματα καφέ, την παραγωγή ζεστού νερού ή/και ατμού και την παρασκευή ζεστού γάλακτος.

Για να χρησιμοποιήσει σωστά το μηχάνημα, ο χρήστης πρέπει να διαβάσει προσεκτικά και να κατανοήσει τις οδηγίες που παρέχονται σε αυτό το εγχειρίδιο.

## 1–3. ΠΡΟΟΡΙΖΟΜΕΝΗ ΧΡΗΣΗ ΤΟΥ ΜΗΧΑΝΗΜΑΤΟΣ

Τα μοντέλα LEVA μπορούν να παρέχουν:

- ποτά φτιαγμένα από αλεσμένο καφέ
- ζεστό νερό και ατμός για την προετοιμασία και το ζέσταμα ποτών
- ζεστό γάλα
- γάλα και ροφήματα καφέ.

## 1–4. ΠΙΝΑΚΙΔΑ ΑΝΑΓΝΩΡΙΣΤΙΚΩΝ ΣΤΟΙΧΕΙΩΝ

Η πινακίδα αναγνώρισης φέρει τα τεχνικά δεδομένα, τον αριθμό σειράς και την επωνυμία της συσκευής. Μην αφαιρείτε την πινακίδα αναγνώρισης για κανέναν λόγο.

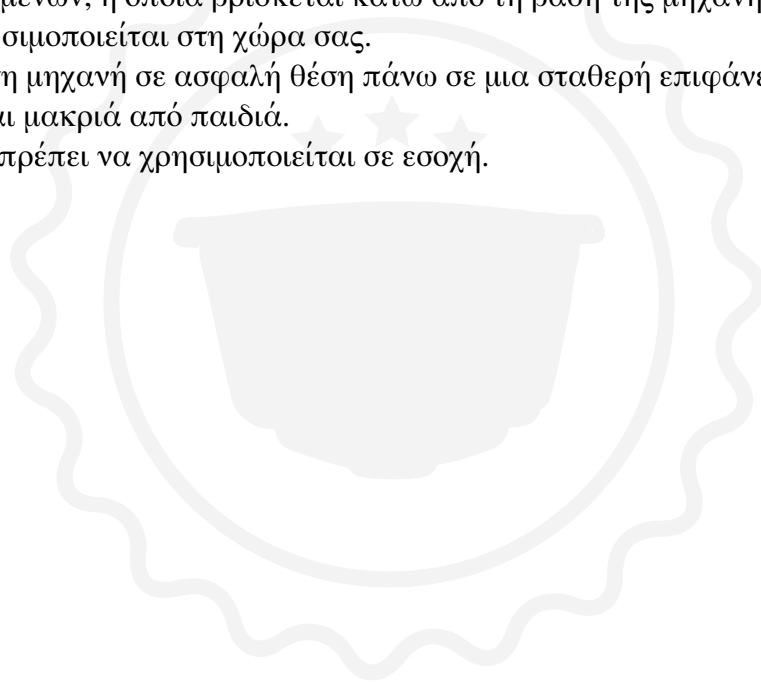
# 2. ΟΔΗΓΙΕΣ

## 2–1. ΟΔΗΓΙΕΣ ΑΣΦΑΛΕΙΑΣ

Αυτή η συσκευή προορίζεται για οικιακή χρήση. Επιπλέον, δεν μπορεί να χρησιμοποιηθεί:

- σε χώρους κουζίνας που παρέχονται για τους εργαζομένους σε καταστήματα, γραφεία και άλλα εργασιακά περιβάλλοντα·
- σε αγροκτήματα/εγκαταστάσεις αγροικίας
- από επισκέπτες σε ξενοδοχεία, μοτέλ και οικιστικά περιβάλλοντα·
- σε πανδοχεία με πρωινό.

- Ο χρήστης οφείλει να συμμορφώνεται με τους κανονισμούς ασφαλείας που ισχύουν στη χώρα όπου χρησιμοποιείται το μηχάνημα, εκτός από την κοινή λογική και τις οδηγίες που παρέχονται σε αυτό το εγχειρίδιο.
- Για να διασφαλίσετε ότι το μηχάνημα λειτουργεί σωστά και παρέχει μεγάλη διάρκεια ζωής, σας συνιστούμε να βεβαιωθείτε ότι οι περιβαλλοντικές συνθήκες είναι σωστές (η θερμοκρασία δωματίου πρέπει να είναι μεταξύ 5°C και 35°C). Αποφύγετε τη χρήση του μηχανήματος σε μέρη όπου χρησιμοποιούνται πίδακες νερού ή σε εξωτερικούς χώρους που είναι εκτεθειμένοι στις καιρικές συνθήκες (ήλιος, βροχή κ.λπ.).
- Αφού αφαιρέσετε τη συσκευή από τη συσκευασία της, βεβαιωθείτε ότι είναι άθικτη και δεν έχει υποστεί ζημιά.
- Η συσκευασία πρέπει να μεταφέρεται σε κατάλληλο κέντρο απόρριψης απορριμμάτων. Σε καμία περίπτωση δεν πρέπει να αφήνεται χωρίς επίβλεψη σε σημεία όπου παιδιά, ζώα ή μη εξουσιοδοτημένα άτομα ενδέχεται να έχουν πρόσβαση σε αυτήν.
- Πριν ενεργοποιήσετε τη μηχανή, βεβαιωθείτε ότι η παροχή ρεύματος που αναγράφεται στην πινακίδα δεδομένων, η οποία βρίσκεται κάτω από τη βάση της μηχανής, είναι η ίδια με αυτήν που χρησιμοποιείται στη χώρα σας.
- Τοποθετήστε τη μηχανή σε ασφαλή θέση πάνω σε μια σταθερή επιφάνεια, μακριά από πηγές θερμότητας και μακριά από παιδιά.
- Η μηχανή δεν πρέπει να χρησιμοποιείται σε εσοχή.



- Πριν συνδέσετε ή αποσυνδέσετε το μηχάνημα, βεβαιωθείτε ότι ο διακόπτης ON/OFF βρίσκεται στη θέση OFF.
- Αποσυνδέστε τη συσκευή από την πρίζα όταν δεν τη χρησιμοποιείτε και πριν την καθαρίσετε, χωρίς να τραβάτε το καλώδιο τροφοδοσίας.
- Μην χρησιμοποιείτε τη μηχανή εάν δεν λειτουργεί σωστά ή εάν το καλώδιο τροφοδοσίας ή το φις έχουν υποστεί ζημιά. Εάν η παροχή ρεύματος έχει υποστεί ζημιά, επικοινωνήστε με ένα εξουσιοδοτημένο ΚΕΝΤΡΟ ΕΞΥΠΗΡΕΤΗΣΗΣ.
- Μην αγγίζετε τις θερμές επιφάνειες (λέβητα, κεφαλή ομάδας, βάση φίλτρου, ακροφύσιο παροχής ατμού) για να αποφύγετε εγκαύματα.
- Οι επιφάνειες (λέβητας, κεφαλή ομάδας, θήκη φίλτρου, ακροφύσιο ατμού) παραμένουν πολύ ζεστές μετά τη χρήση λόγω της υπολειπόμενης θερμότητας. Μην αγγίζετε τις ζεστές επιφάνειες για να αποφύγετε εγκαύματα.
- Μην αφαιρείτε τη θήκη φίλτρου κατά την παροχή καφέ, για να αποφύγετε πιθανά εγκαύματα.
- Μην ανοίγετε το καπάκι του λέβητα όταν η μηχανή λειτουργεί ή βρίσκεται ακόμη υπό πίεση για να αποφύγετε πιθανά εγκαύματα. Πρώτα απενεργοποιήστε τη μηχανή, στη συνέχεια ξεβιδώστε αργά το κουμπί ατμού και περιμένετε μέχρι να βγει όλος ο ατμός μέσω του σχετικού σωλήνα. Στη συνέχεια, αφαιρέστε το καπάκι.
- Σε καμία περίπτωση μην τοποθετείτε τα χέρια σας κάτω από την κεφαλή της ομάδας ή το ακροφύσιο παροχής ατμού, καθώς τα υγρά ή ο ατμός που παρέχονται είναι ζεστά και μπορεί να προκαλέσουν εγκαύματα.
- Μην αφαιρείτε τη θήκη φίλτρου αμέσως μετά την παροχή καφέ. Περιμένετε λίγα δευτερόλεπτα για να απελευθερωθεί η υπολειπόμενη πίεση, ώστε να αποφύγετε πιθανά εγκαύματα.
- Βεβαιωθείτε ότι υπάρχει νερό στη δεξαμενή πριν ενεργοποιήσετε την καφετιέρα για να αποφύγετε την πρόκληση ζημιάς στο θερμαντικό στοιχείο.
- Για να αποφύγετε τυχόν ζημιά στο μηχάνημα, χρησιμοποιείτε μόνο αξεσουάρ ή ανταλλακτικά που έχουν εγκριθεί από τον κατασκευαστή.
- Σε περίπτωση βλάβης ή δυσλειτουργίας, απενεργοποιήστε τη συσκευή. Μην επιχειρήσετε να την επισκευάσετε μόνοι σας. Επικοινωνήστε με ένα εξουσιοδοτημένο ΚΕΝΤΡΟ ΕΞΥΠΗΡΕΤΗΣΗΣ για την αντικατάσταση τυχόν φθαρμένων ή κατεστραμμένων εξαρτημάτων.
- Οι μη εξουσιοδοτημένες επισκευές ή η χρήση μη γνήσιων ανταλλακτικών θα ακυρώσουν την εγγύηση και θα απαλλάξουν τον κατασκευαστή από κάθε ευθύνη.
- Μην χρησιμοποιείτε το μηχάνημα σε εξωτερικούς χώρους.

- Για να αποφύγετε πυρκαγιά, ηλεκτροπληξία ή τραυματισμό, μην βυθίζετε τη μηχανή, το καλώδιο τροφοδοσίας ή άλλα ηλεκτρικά εξαρτήματα σε νερό.
- Πριν από τον καθαρισμό ή τη συντήρηση, απενεργοποιήστε τη μηχανή τοποθετώντας τον διακόπτη ON/OFF στη θέση OFF και αφαιρέστε το φως από την πρίζα χωρίς να τραβάτε το καλώδιο τροφοδοσίας.
- Αυτή η μηχανή εσπρέσο έχει σχεδιαστεί μόνο για οικιακή χρήση. Οποιαδήποτε συντήρηση ή σέρβις, με εξαίρεση τον κανονικό καθαρισμό και τη συντήρηση, πρέπει να πραγματοποιείται από εξουσιοδοτημένο Κέντρο Σέρβις.
- Μην γεμίζετε τη δεξαμενή με ζεστό ή καυτό νερό. Χρησιμοποιήστε μόνο κρύο νερό.
- Μην βυθίζετε το μηχάνημα σε νερό.
- Αυτή η συσκευή μπορεί να χρησιμοποιηθεί από παιδιά από την ηλικία των 8 ετών, εφόσον επιβλέπονται ή έχουν λάβει οδηγίες σχετικά με την ασφαλή χρήση της συσκευής και κατανοούν τους σχετικούς κινδύνους.
- Ο καθαρισμός και η συντήρηση μπορούν να εκτελούνται από παιδιά ηλικίας από 8 ετών, εφόσον επιβλέπονται κατάλληλα.
- Κρατήστε τη συσκευή και το καλώδιό της μακριά από παιδιά κάτω των 8 ετών.
- Τα παιδιά δεν πρέπει ποτέ να παίζουν με τη συσκευή.
- Η συσκευή μπορεί να χρησιμοποιηθεί από άτομα με μειωμένες σωματικές, αισθητηριακές ή νοητικές ικανότητες ή που δεν έχουν εμπειρία και γνώσεις, εφόσον επιβλέπονται ή τους έχουν δοθεί οδηγίες σχετικά με την ασφαλή χρήση της συσκευής από κάποιον υπεύθυνο για την ασφάλειά τους και εφόσον κατανοούν τους κινδύνους που ενέχει.

## 2-2. ΑΚΑΤΑΛΛΗΛΗ ΧΡΗΣΗ

Οποιαδήποτε ακατάλληλη χρήση του μηχανήματος θα ακυρώσει την εγγύηση και θα απαλλάξει τον κατασκευαστή από κάθε ευθύνη για υλικές ζημιές ή/και τραυματισμούς ατόμων.

Η ακατάλληλη χρήση περιλαμβάνει:

- οποιαδήποτε χρήση διαφορετική από αυτήν που ορίζεται στο εγχειρίδιο οδηγιών.
- οποιαδήποτε επέμβαση που πραγματοποιείται στο μηχάνημα και δεν συμμορφώνεται με τις οδηγίες που δίνονται στο παρόν εγχειρίδιο.
- οποιαδήποτε χρήση μετά από μη εξουσιοδοτημένες τροποποιήσεις σε εξαρτήματα ή συσκευές ασφαλείας.
- χρήση του μηχανήματος σε εξωτερικούς χώρους.

## 2-3. ΥΠΟΛΟΙΠΟΙ ΚΙΝΔΥΝΟΙ

Δεν είναι δυνατόν να προστατευτεί ο χρήστης από άμεσες πιτσιλιές ατμού ή ζεστού νερού. Συνεπώς, θα πρέπει να είναι εξαιρετικά προσεκτικός κατά τη χρήση της συσκευής για την αποφυγή εγκαυμάτων.

- Ο κατασκευαστής αποποιείται κάθε ευθύνης για υλικές ζημιές ή τραυματισμούς σε ανθρώπους ή ζώα, λόγω επεμβάσεων στο μηχάνημα από μη εξειδικευμένα ή μη εξουσιοδοτημένα άτομα.

## 2-4. ΟΔΗΓΙΕΣ ΣΧΕΤΙΚΑ ΜΕ ΤΟ ΚΑΛΩΔΙΟ ΤΡΟΦΟΔΟΣΙΑΣ

Παρέχεται ένα κοντό καλώδιο τροφοδοσίας για να μειωθεί ο κίνδυνος να στριφτεί ή να σκοντάψει κανείς πάνω του.

Οποιαδήποτε καλώδια επέκτασης πρέπει να χρησιμοποιούνται με μεγάλη προσοχή. Εάν χρησιμοποιείτε καλώδιο επέκτασης, βεβαιωθείτε ότι:

- Η τάση που αναγράφεται στο καλώδιο επέκτασης είναι τουλάχιστον ίση με την τάση της συσκευής.
- Είναι εξοπλισμένο με γειωμένο φως τριών ακίδων (εάν το καλώδιο της συσκευής είναι αυτού του τύπου).
- Το καλώδιο δεν κρέμεται από το τραπέζι για να αποφευχθεί ο κίνδυνος να πιαστείτε σε αυτό.

Η βάση στερεώνεται στο μηχάνημα με μια ειδική βίδα Torx για να αποτρέπεται η παραβίαση ηλεκτρικών εξαρτημάτων. Για οποιαδήποτε συντήρηση ή εάν πρέπει να αντικατασταθεί το καλώδιο τροφοδοσίας, επικοινωνήστε με ένα εξουσιοδοτημένο ΚΕΝΤΡΟ ΕΞΥΠΗΡΕΤΗΣΗΣ.

## 2-5. ΣΗΜΑΝΤΙΚΕΣ ΟΔΗΓΙΕΣ

Όταν χρησιμοποιείτε οικιακές ηλεκτρικές συσκευές, θα πρέπει να λαμβάνονται διάφορες προφυλάξεις για τη μείωση του κινδύνου πυρκαγιάς, ηλεκτροπληξίας ή/και ατυχημάτων.

1. Μην αγγίζετε θερμές επιφάνειες.
2. Για να αποφύγετε πυρκαγιές ή ηλεκτροπληξία, μην βυθίζετε το καλώδιο τροφοδοσίας, τα φως ή τη συσκευή σε νερό ή σε οποιοδήποτε άλλο υγρό.
3. Να είστε ιδιαίτερα προσεκτικοί όταν χρησιμοποιείτε τη μηχανή εσπρέσο όταν υπάρχουν παιδιά.
4. Αποσυνδέστε το φως από την πρίζα όταν η συσκευή δεν χρησιμοποιείται και πριν από τον καθαρισμό. Αφήστε τη συσκευή να κρυώσει πριν εγκαταστήσετε ή αφαιρέσετε εξαρτήματα και πριν από τον καθαρισμό.
5. Μην χρησιμοποιείτε τη συσκευή εάν είναι ελαττωματική ή δυσλειτουργεί ή εάν το καλώδιο τροφοδοσίας ή το φως είναι κατεστραμμένα. Ζητήστε από τη συσκευή να ελέγξει ή να επισκευάσει το πλησιέστερο κέντρο σέρβις.
6. Η χρήση αξεσουάρ που δεν είναι εγκεκριμένα από τον κατασκευαστή μπορεί να προκαλέσει ζημιά ή τραυματισμό.
7. Βεβαιωθείτε ότι η μηχανή εσπρέσο είναι απενεργοποιημένη πριν συνδέσετε το φως στην πρίζα. Για να την απενεργοποιήσετε, βεβαιωθείτε ότι δεν έχει πατηθεί ο σχετικός διακόπτης (το κουμπί να εφάπτεται με το πλαίσιο).
8. Να είστε πολύ προσεκτικοί όταν χρησιμοποιείτε ατμό.
9. Όταν η μηχανή είναι απενεργοποιημένη και κρυώνει, ο μοχλός μπορεί να κινηθεί προς τα πάνω μόνος του. Αυτό προκαλείται από το κενό που σχηματίζεται στο εσωτερικό του λέβητα.
10. Εάν η συσκευή δεν χρησιμοποιείται πολύ συχνά, απενεργοποιήστε την τοποθετώντας τον διακόπτη ON/OFF στη θέση OFF και αφαιρέστε το φως από την πρίζα χωρίς να τραβάτε το καλώδιο.

### 3. ΠΕΡΙΓΡΑΦΗ

#### 3-1. ΠΕΡΙΓΡΑΦΗ ΠΡΟΪΟΝΤΟΣ

1. Μοχλός
2. Βαλβίδα ασφαλείας – λεκάνη συμπύκνωσης
3. Καπάκι λέβητα
4. Κουμπί ατμού
5. Δείκτης στάθμης νερού
6. Διακόπτης ON/OFF
7. Ενδεικτική λυχνία
8. Πλέγμα και δίσκος συλλογής υγρών
9. Λέβητας
10. Θήκη φίλτρου
11. Επικεφαλής ομάδα
12. Σωλήνας ατμού
13. Μανόμετρο
14. Παραβίαση καφέ
15. Μεζούρα για ένα φλιτζάνι καφέ
16. Καλάθι φίλτρου για 2 φλιτζάνια, 16α Καλάθι φίλτρου για 1 φλιτζάνι - κάψουλες
17. Αυτόματη μηχανή καπουτσίνο
18. Υποστήριξη αυτόματης μηχανής καπουτσίνο
19. Αυτόματη μπάρα ρύθμισης της μηχανής Cappuccino
20. Σωλήνας σιλικόνης για την αυτόματη μηχανή καπουτσίνο
21. Κάλυμμα βάσης
22. Πινακίδα δεδομένων



## 4. ΧΡΗΣΗ

### 4-1. ΗΛΕΚΤΡΙΚΗ ΣΥΝΔΕΣΗ

Πριν συνδέσετε τη συσκευή, βεβαιωθείτε ότι η τάση του δικτύου είναι η ίδια με αυτήν που αναγράφεται στην πινακίδα δεδομένων που βρίσκεται κάτω από τη βάση της συσκευής.

### 4-2. ΕΓΚΑΤΑΣΤΑΣΗ ΕΞΑΡΤΗΜΑΤΩΝ

- Τοποθετήστε το πλέγμα (8) στη βάση του προϊόντος, φροντίζοντας η εγκοπή να είναι στραμμένη προς το σώμα του μηχανήματος.
- Βιδώστε το κουμπί στον μοχλό περιστρέφοντάς το δεξιόστροφα.

### 4-3. ΕΚΚΙΝΗΣΗ ΤΗΣ ΜΗΧΑΝΗΣ ΓΙΑ ΠΡΩΤΗ ΦΟΡΑ

- Ξεβιδώστε το καπάκι του λέβητα (3) περιστρέφοντάς το αριστερόστροφα.
- Ετοιμάστε ένα διάλυμα νερού και δύο κουταλάκια του γλυκού μαγειρική σόδα σε ένα δοχείο. Περιμένετε να διαλυθεί πλήρως η μαγειρική σόδα και στη συνέχεια ρίξτε το διάλυμα στο λέβητα (9). Εναλλακτικά, αντί να χρησιμοποιήσετε μαγειρική σόδα, ετοιμάστε ένα διάλυμα νερού με μία κουταλιά της σούπας λευκό ξύδι σε ένα δοχείο και ρίξτε το στο λέβητα.
- Βεβαιωθείτε ότι ο μοχλός (1) είναι κάτω. Εάν είναι απαραίτητο, τραβήξτε τον προς τα κάτω μέχρι τέρμα.
- Βιδώστε το καπάκι του λέβητα (3) στον λέβητα περιστρέφοντάς το δεξιόστροφα και βεβαιωθείτε ότι το καπάκι και το κουμπί ατμού (4) είναι σωστά κλεισμένα.
- Τοποθετήστε τη θήκη φίλτρου (10) στην κεφαλή της ομάδας (11) και ασφαλίστε την μετακινώντας την από δεξιά προς τα αριστερά.
- Τοποθετήστε το φως σε μια ηλεκτρική πρίζα με κατάλληλη τάση.
- Τοποθετήστε τον διακόπτη (6) στη θέση ON και περιμένετε να φτάσει το μηχάνημα στην απαιτούμενη πίεση (περίπου 5 λεπτά).
- Τοποθετήστε ένα δοχείο κάτω από την κεφαλή του συγκροτήματος (11) και σηκώστε αργά τον μοχλό (1) μέχρι να ανυψωθεί πλήρως. Κρατήστε τον σε αυτή τη θέση για να αδειάσετε όλο το νερό που περιέχεται στο λέβητα.
- Στη συνέχεια, απενεργοποιήστε τη μηχανή και βγάλτε το φως από την πρίζα. Γυρίστε το κουμπί ατμού (4) αριστερόστροφα και περιμένετε μέχρι να βγει όλος ο ατμός από τον σωλήνα ατμού (12).
- Γεμίστε ξανά τον λέβητα με καθαρό νερό και ξεπλύνετε το εσωτερικό της μηχανής για να απομακρύνετε τυχόν υπολείμματα που έχουν απομείνει από το διάλυμα.

### 4-4. ΕΚΚΙΝΗΣΗ ΤΟΥ ΜΗΧΑΝΗΜΑΤΟΣ

- Γεμίστε το λέβητα (9) με επαρκή ποσότητα νερού για την ποσότητα καφέ που θέλετε να φτιάξετε (μοντέλα Europiccola και Stradivari: χωρητικότητα μηχανής 0,8 λίτρα, που αντιστοιχεί σε 8 φλιτζάνια καφέ εσπρέσο· μοντέλα Professional και Stradivari Professional: χωρητικότητα μηχανής 1,6 λίτρα, που αντιστοιχεί σε 16 φλιτζάνια καφέ εσπρέσο).

Το νερό δεν πρέπει να υπερβαίνει την κορυφή του ποτηριού στάθμης (5) και δεν πρέπει να πέφτει κάτω από το κάτω μέρος του ποτηριού στάθμης.

#### EUROPICCOLA / Stradivari MONTELO

- Πατήστε τον διακόπτη (6). Θα ανάψει για να υποδείξει ότι το μηχάνημα είναι ενεργοποιημένο. Ταυτόχρονα, η ενδεικτική λυχνία (7) θα ανάψει επίσης για να υποδείξει ότι το θερμαντικό στοιχείο έχει ενεργοποιηθεί.
- Περιμένετε να σβήσει η λυχνία (7). Μόλις σβήσει, ανοίξτε αργά το κουμπί ατμού (4) γυρίζοντάς το αριστερόστροφα για να εκτονώσετε την «ψευδή πίεση» που προκαλείται από τον αέρα που έχει απομείνει στο λέβητα. Στη συνέχεια, κλείστε το γυρίζοντάς το δεξιόστροφα. Η ενδεικτική λυχνία ανάβει ξανά, περιμένετε να σβήσει.
- Η μηχανή έχει πλέον φτάσει στη σωστή πίεση και είναι έτοιμη να παρέχει καφέ και ατμό.

#### ΕΠΑΓΓΕΛΜΑΤΙΚΗ / ΣΤΡΑΔΙΒΑΡΙ, Professional / MONTELO EXPO

- Πατήστε τον διακόπτη (6). Θα ανάψει για να υποδείξει ότι το μηχάνημα είναι ενεργοποιημένο. Ταυτόχρονα, η ενδεικτική λυχνία (7) θα ανάψει επίσης για να υποδείξει ότι το θερμαντικό στοιχείο έχει ενεργοποιηθεί.
- Όταν ο δείκτης του μανόμετρου (13) φτάσει στην πράσινη ζώνη, ανοίξτε αργά το κουμπί ατμού (4) περιστρέφοντάς το αριστερόστροφα για να εκτονώσετε την «ψευδή πίεση που προκαλείται από τον αέρα που έχει απομείνει στον λέβητα». Στη συνέχεια, κλείστε το περιστρέφοντάς το δεξιόστροφα και περιμένετε να μετακινηθεί ο δείκτης του μανόμετρου πίσω στην πράσινη ζώνη.
- Η μηχανή έχει πλέον φτάσει στη σωστή πίεση και είναι έτοιμη για χρήση.

Είναι φυσιολογικό να ανάβει και να σβήνει η λυχνία (7). Αυτό οφείλεται στον διακόπτη πίεσης που ρυθμίζει αυτόματα την πίεση του λέβητα.

Εάν το μηχάνημα ξεμείνει από νερό ενώ βρίσκεται σε λειτουργία, ο θερμοστάτης ασφαλείας θα ενεργοποιηθεί και θα αποσυνδέσει την παροχή ρεύματος από το μηχάνημα. Σε αυτήν την περίπτωση, ο θερμοστάτης πρέπει να επαναρυθμιστεί (βλ. ενότητα 6 - Αντιμετώπιση προβλημάτων).

#### 4-5. ΠΑΡΑΣΚΕΥΗ ΚΑΦΕ

- Επιλέξτε το σωστό καλάθι φίλτρου, μικρό (16a) για 1 φλιτζάνι και μεγάλο (16) για 2 φλιτζάνια, και τοποθετήστε το στη θήκη φίλτρου (10). Τοποθετήστε τη θήκη φίλτρου και περιμένετε να φτάσει η μηχανή στη σωστή θερμοκρασία. Στο μεταξύ, ετοιμάστε τα φλιτζάνια, τον καφέ και το γάλα.
- Αφού φτάσει στη σωστή θερμοκρασία, αφαιρέστε τη θήκη φίλτρου (10) και γεμίστε ένα καλάθι φίλτρου (16 ή 16a) με αλεσμένο καφέ χρησιμοποιώντας το παρεχόμενο κουτάλι μέτρησης (15). Υπολογίστε μία κουτάλα για κάθε φλιτζάνι καφέ.
- Πιέστε τον καφέ χρησιμοποιώντας το παρεχόμενο Tamper (14) και καθαρίστε τυχόν υπολείμματα από την άκρη του φίλτρου (Εικ. Α).

Το καλάθι φίλτρου 1 φλιτζανιού (16a) είναι κατάλληλο για κάψουλες. Όταν τοποθετείτε την κάψουλα στο καλάθι φίλτρου, βεβαιωθείτε ότι το χαρτί φίλτρου δεν προεξέχει πέρα από την άκρη της θήκης φίλτρου.

- Κρατήστε σταθερό το μηχάνημα κρατώντας τη λαβή του μοχλού (1) και τοποθετήστε τη θήκη φίλτρου (10) στην κεφαλή της ομάδας (11). Ασφαλίστε την περιστρέφοντάς την ελαφρά από δεξιά προς τα αριστερά.
- Τοποθετήστε το ή τα φλιτζάνια κάτω από τα στόμια της θήκης φίλτρου.
- Μετακινήστε τον μοχλό (1) προς τα πάνω (κρατώντας παράλληλα τη λαβή της θήκης φίλτρου με το αριστερό σας χέρι για να διατηρήσετε σταθερή τη μηχανή). Κρατήστε τον σε αυτή τη θέση για μερικά δευτερόλεπτα (Εικ. C).
- Στη συνέχεια, χαμηλώστε το όσο το δυνατόν περισσότερο για να βγάλετε καφέ (Εικ. D). Επαναλάβετε αυτή τη διαδικασία ανάλογα με την ποσότητα καφέ που χρειάζεστε.
- Αφού ετοιμάσετε τον καφέ, αφήστε τον μοχλό (1) στην κάτω θέση (ανάπαυση), ώστε να μην διαρρεύσει από την κεφαλή του συγκροτήματος (11) τυχόν νερό που έχει απομείνει στο λέβητα και απενεργοποιήστε τη μηχανή.
- Αφού έχετε φτιάξει 3-4 συνεχόμενους καφέδες, συνιστάται να περιμένετε λίγα λεπτά για να επιστρέψει η κεφαλή της ομάδας στη σωστή θερμοκρασία, ώστε να μην καεί ο καφές.

Πριν από την παροχή ενός ή περισσότερων φλιτζανιών καφέ, βεβαιωθείτε ότι η στάθμη του νερού στο λέβητα δεν πέφτει κάτω από την ελάχιστη τιμή.

- Για να έχετε ένα καλό φλιτζάνι καφέ, είναι σημαντικό να χρησιμοποιείτε καφέ καλής ποιότητας, καλά καβουρδισμένο και σωστά αλεσμένο.
- Η μηχανή καφέ εσπρέσο απαιτεί λεπτοαλεσμένο καφέ. Εάν ο καφές είναι πολύ χοντροαλεσμένος, ο καφές θα είναι ανοιχτόχρωμος και αδύναμος χωρίς αφρό, ενώ εάν ο καφές είναι πολύ λεπτοαλεσμένος, ο εσπρέσο θα είναι σκούρος και δυνατός και θα έχει λίγο αφρό.
- Για να επιτευχθεί σταθερή παροχή καφέ, η πίεση που ασκείται στον μοχλό πρέπει να είναι ανάλογη με την αντίσταση που συναντά ο μοχλός κατά την παροχή του καφέ.
- Πριν από την παροχή του πρώτου φλιτζανιού καφέ, προτείνουμε να σηκώσετε εντελώς τον μοχλό (1) και να παρέχετε ένα φλιτζάνι ζεστό νερό. Αυτό θα θερμάνει την κεφαλή της ομάδας (11), τη θήκη φίλτρου και το φίλτρο.
- Είναι φυσιολογικό να στάζει νερό από τη θήκη του φίλτρου μετά την παρασκευή του καφέ.

Μην αφαιρείτε τη θήκη του φίλτρου αμέσως μετά την παροχή καφέ. Περιμένετε μερικά δευτερόλεπτα για να εκτονωθεί τυχόν υπολειπόμενη πίεση μεταξύ του φίλτρου και του Shower screen.

Αφού παρασκευαστεί ο καφές, η θήκη φίλτρου (10) θα πρέπει να αφαιρεθεί αργά από την κεφαλή της ομάδας (11), μετακινώντας την από αριστερά προς τα δεξιά και ασκώντας ελαφριά πίεση προς τα κάτω, για να βοηθήσετε στην απελευθέρωση τυχόν υπολειπόμενης πίεσης και στην αποφυγή πιθανών εγκαυμάτων.

#### 4-6. ΓΕΜΙΣΜΑ ΝΕΡΟΥ ΣΤΟΝ ΛΕΒΗΤΑ

Μόλις τελειώσει το νερό στο λέβητα, ξαναγεμίστε το ως εξής:

- Τοποθετήστε τον διακόπτη (6) στη θέση απενεργοποίησης πριν ξεβιδώσετε το καπάκι (3).
- Γυρίστε αργά το κουμπί ατμού (4) αριστερόστροφα και περιμένετε να αποβληθεί όλος ο ατμός στο λέβητα από τον συγκεκριμένο σωλήνα (12).
- Αφαιρέστε τη θήκη φίλτρου (10) και σηκώστε αργά τον μοχλό (1). Κρατήστε τον μοχλό ψηλά για να επιτρέψετε στον ατμό και το νερό που περιέχονται στον λέβητα να εκκενωθούν μέσω της κεφαλής του συγκροτήματος.
- Συνιστούμε να χρησιμοποιείτε ένα δοχείο για τη συλλογή του ατμού και του νερού και να είστε ιδιαίτερα προσεκτικοί, καθώς ο ατμός και το νερό που αποβάλλονται είναι πολύ ζεστά και μπορεί να προκαλέσουν εγκαύματα.
- Όταν σταματήσουν να βγαίνουν ο ατμός και το νερό, ξεβιδώστε αργά το λέβητα (3). Στη συνέχεια, γεμίστε το λέβητα.
- Πριν βιδώσετε ξανά το καπάκι του λέβητα (3), μετακινήστε τον μοχλό (1) στη θέση ηρεμίας και κλείστε το κουμπί ατμού (4) περιστρέφοντάς το δεξιόστροφα.

Μην ανοίγετε το καπάκι του λέβητα (3) όταν η μηχανή λειτουργεί ή βρίσκεται ακόμη υπό πίεση, για να αποφύγετε πιθανά εγκαύματα.

Ελέγχετε τακτικά την ποσότητα νερού στο λέβητα μέσω του γυαλιού στάθμης (5). Η έλλειψη νερού όταν η συσκευή λειτουργεί μπορεί να προκαλέσει κάψιμο του θερμαντικού στοιχείου.

#### 4-7. ΔΙΑΝΕΜΕΣΗ ΑΤΜΟΥ

- Αφού βεβαιωθείτε ότι υπάρχει η σωστή ποσότητα νερού στο λέβητα και αφού ακολουθήσετε τη διαδικασία για να φέρετε τη μηχανή στη σωστή πίεση, βεβαιωθείτε ότι ο μοχλός (1) βρίσκεται στην κάτω (θέση ηρεμίας) θέση και αφήστε τον σε αυτήν τη θέση.

Πριν ζεστάνετε οποιοδήποτε ποτό:

- Τοποθετήστε ένα δοχείο κάτω από τον σωλήνα ατμού (12).
- Γυρίστε το κουμπί ατμού (4) αριστερόστροφα για να εξαλείψετε τυχόν συμπύκνωση που έχει σχηματιστεί στον λέβητα.
- Στη συνέχεια, ανοίξτε περαιτέρω το κουμπί ατμού για να επιτρέψετε την παροχή της απαιτούμενης ποσότητας ατμού (Εικ. Β).
- Όταν τελειώσετε, κλείστε το κουμπί ατμού γυρίζοντάς το δεξιόστροφα.

Για να επιτευχθεί μεγάλη ποσότητα ατμού, η στάθμη του νερού στο λέβητα πρέπει να είναι περίπου στη μέση της θερμοκρασίας.

το γυαλί στάθμης (5). Συνιστούμε να παρέχετε ατμό για μέγιστο χρονικό διάστημα 2 λεπτών για να επιτύχετε τη μέγιστη απόδοση παροχής ατμού.

Ο χρήστης δεν προστατεύεται από άμεσες εκροές ατμού ή ζεστού νερού. Να είστε ιδιαίτερα προσεκτικοί κατά την εκτέλεση αυτών των εργασιών.

Η θερμοκρασία του ατμού είναι περίπου 100°C. Να είστε ιδιαίτερα προσεκτικοί κατά την εκτέλεση αυτής της διαδικασίας, για να αποφύγετε πιθανά εγκαύματα.

#### 4-8. ΠΡΟΕΤΟΙΜΑΣΙΑ ΚΑΠΟΥΤΣΙΝΟ ΜΕ ΤΟΝ ΣΩΛΗΝΑ ΑΤΜΟΥ

- Γεμίστε μέχρι τη μέση ένα ψηλό και στενό δοχείο με το γάλα που θα ετοιμάσετε.
- Βυθίστε τον σωλήνα ατμού (12) μέχρι να ακουμπήσει στον πάτο του δοχείου και γυρίστε αργά το κουμπί ατμού (4) αριστερόστροφα.
- Μετακινήστε το δοχείο αργά πάνω-κάτω για λίγα δευτερόλεπτα μέχρι να δημιουργηθεί αφρός.
- Για να φτιάξετε καπουτσίνο, προσθέστε το ζεστό αφρόγαλα στον καφέ που υπάρχει ήδη στο φλιτζάνι.

#### 4-9. ΠΡΟΕΤΟΙΜΑΣΙΑ ΚΑΠΟΥΤΣΙΝΟ ΜΕ ΤΗΝ ΑΥΤΟΜΑΤΗ ΜΗΧΑΝΗ ΚΑΠΟΥΤΣΙΝΟ

##### ΕΓΚΑΤΑΣΤΑΣΗ ΤΗΣ ΑΥΤΟΜΑΤΗΣ ΜΗΧΑΝΗΣ ΓΙΑ ΚΑΠΟΥΤΣΙΝΟ

Ο παραδοσιακός σωλήνας ατμού (12) θα πρέπει να αντικατασταθεί με την Αυτόματη Μηχανή Καπουτσίνο (17) (ένα προαιρετικό εξάρτημα στα μοντέλα με μαύρη βάση) πριν από την εκκίνηση της μηχανής.

Προχωρήστε ως εξής:

- Βεβαιωθείτε ότι το μηχάνημα είναι απενεργοποιημένο
- Βεβαιωθείτε ότι το κουμπί ατμού (4) είναι κλειστό.
- Χρησιμοποιώντας το παρεχόμενο εργαλείο (F), περιστρέψτε τη βίδα χωρίς κεφαλή στο σώμα της βρύσης δεξιόστροφα (Εικ. E1) για να απελευθερώσετε το ακροφύσιο ατμού.
- Γυρίστε τον σωλήνα ατμού (12) δεξιόστροφα μέχρι να σταματήσει. Στη συνέχεια, αφαιρέστε τον σωλήνα ατμού από τη θέση του τραβώντας τον προς τα δεξιά (Εικ. E2).
- Τοποθετήστε την Αυτόματη Μηχανή Καπουτσίνο στο ακροφύσιο παροχής ατμού (18), πιέζοντάς την προς τα πάνω μέχρι το ακροφύσιο να ακουμπήσει στο εξάρτημα. Στη συνέχεια, σφίξτε τον δακτύλιο ασφάλισης περιστρέφοντάς τον δεξιόστροφα.
- Τοποθετήστε την Αυτόματη Μηχανή Καπουτσίνο (17) στην υποδοχή της σπρώχνοντάς την προς τα αριστερά (Εικ. F). Γυρίστε την Αυτόματη Μηχανή Καπουτσίνο (17) αριστερόστροφα μέχρι να σταματήσει.
- Χρησιμοποιώντας το παρεχόμενο εργαλείο (F), περιστρέψτε τη βίδα χωρίς κεφαλή στο σώμα της βρύσης (E) αριστερόστροφα (Εικ. E3) για να ασφαλίσετε την αυτόματη μηχανή καπουτσίνο στη θέση της.

Βεβαιωθείτε ότι η βίδα χωρίς κεφαλή (F) βρίσκεται πάντα στην ασφαλισμένη θέση κατά τη λειτουργία.

## ΠΑΡΑΣΚΕΥΗ ΚΑΠΟΥΤΣΙΝΟ

Αφού το μηχάνημα φτάσει στην απαιτούμενη πίεση, όπως περιγράφεται στην ενότητα 4.4, προχωρήστε ως εξής:

- Τοποθετήστε τον σωλήνα αναρρόφησης (20) (Β-Εικ. F) στο δοχείο γάλακτος δίπλα στη μηχανή.
- Τοποθετήστε το φλιτζάνι που περιέχει τον καφέ που έχετε ετοιμάσει προηγουμένως κάτω από το ακροφύσιο της Αυτόματης Μηχανής Cappuccino και ανοίξτε το κουμπί ατμού (4) γυρίζοντάς το αριστερόστροφα. Αυτό θα αρχίσει να παρέχει ζεστό γάλα, με άφθονο αφρό.
- Για να διακόψετε την παροχή, κλείστε το κουμπί ατμού (4) περιστρέφοντάς το δεξιόστροφα.

Μπορείτε να ρυθμίσετε τον αφρό ρυθμίζοντας τον πείρο (C) (Εικ. F) της Αυτόματης Μηχανής Cappuccino για να πετύχετε την απαιτούμενη πυκνότητα αφρού.

Μετακινήστε την ακίδα προς τα πάνω για να δημιουργήσετε αφρό με μεγαλύτερο όγκο.

Αφαιρείτε τυχόν υπολείμματα γάλακτος κάθε φορά που χρησιμοποιείτε την αυτόματη μηχανή καπουτσίνο.

Για να αντικαταστήσετε τον σωλήνα ατμού (12), ακολουθήστε την ίδια διαδικασία που περιγράφεται παραπάνω για την εγκατάσταση της αυτόματης μηχανής καπουτσίνο.

## 4–10. ΠΡΟΕΤΟΙΜΑΣΙΑ ΑΛΛΩΝ ΖΕΣΤΩΝ ΡΟΦΗΜΑΤΩΝ

Πριν ζεστάνετε οποιοδήποτε ποτό:

- Τοποθετήστε ένα δοχείο κάτω από τον σωλήνα ατμού (12).
- Γυρίστε το κουμπί ατμού (4) αριστερόστροφα για να εξαλείψετε τυχόν συμπύκνωση που έχει σχηματιστεί στον λέβητα.

## ΤΣΑΙ, ΤΣΑΙ ΧΑΜΟΜΗΛΙΟΥ

- Ρίξτε την ποσότητα νερού που χρειάζεστε για το απαραίτητο ρόφημα σε ένα δοχείο.
- Βυθίστε τον σωλήνα ατμού (12) στο υγρό και γυρίστε αργά το κουμπί ατμού (4) αριστερόστροφα.
- Στη συνέχεια, ανοίξτε εντελώς το κουμπί ατμού για να επιτρέψετε την παροχή μεγάλης ποσότητας ατμού, η οποία θα φέρει το υγρό σε σημείο βρασμού.
- Στη συνέχεια, προσθέστε το περιεχόμενο του φακέλου του ροφήματος που θέλετε να παρασκευάσετε.

## ΖΕΣΤΗ ΣΟΚΟΛΑΤΑ

- Τοποθετήστε το περιεχόμενο του φακέλου, που έχετε ήδη δοσολογήσει, σε ένα δοχείο και προσθέστε αργά ένα φλιτζάνι γάλα λίγο κάθε φορά, ανακατεύοντας προσεκτικά.
- Βυθίστε τον σωλήνα ατμού (12) μέχρι να ακουμπήσει στον πάτο του δοχείου, γυρίστε αργά το κουμπί ατμού (4) αριστερόστροφα και αφήστε το ρόφημα να φτάσει σε σημείο βρασμού.
- Αφήστε το ρόφημα να βράσει περισσότερο αν θέλετε να το κάνετε πιο πηχτό.

Η θερμοκρασία του ατμού είναι περίπου 100°C.

Μην βάζετε για κανέναν λόγο τα χέρια σας κάτω από τον σωλήνα ατμού.

Να είστε πολύ προσεκτικοί όταν το κάνετε αυτό για να αποφύγετε πιθανά εγκαύματα.

#### 4-11. ΖΕΣΤΟ ΝΕΡΟ

- Όταν η μηχανή φτάσει στη σωστή πίεση, εκτός από τη χρήση του σωλήνα ατμού (12), μπορεί επίσης να επιτευχθεί ζεστό νερό χρησιμοποιώντας την Αυτόματη Μηχανή Καπουτσίνο (17).
- Αφού εγκαταστήσετε τη συσκευή όπως περιγράφεται στην ενότητα 10 4.9, τοποθετήστε τον σωλήνα αναρρόφησης σε ένα δοχείο που περιέχει νερό. Τοποθετήστε ένα δοχείο κάτω από το ακροφύσιο της Αυτόματης Μηχανής Cappuccino και ανοίξτε το κουμπί ατμού (4) γυρίζοντάς το αριστερόστροφα.
- Μόλις παραχθεί η απαιτούμενη ποσότητα ζεστού νερού, κλείστε το κουμπί ατμού.

Μην βάζετε για κανέναν λόγο τα χέρια σας κάτω από την αυτόματη μηχανή καπουτσίνο, επειδή το καυτό υγρό μπορεί να προκαλέσει εγκαύματα.

## 5. ΚΑΘΑΡΙΣΜΟΣ ΚΑΙ ΣΥΝΤΗΡΗΣΗ

Πριν από οποιαδήποτε εργασία καθαρισμού ή συντήρησης, αποσυνδέστε το καλώδιο τροφοδοσίας από την πρίζα χωρίς να το τραβάτε.

### 5-1. ΚΑΘΑΡΙΣΜΟΣ ΤΟΥ ΕΞΩΤΕΡΙΚΟΥ ΤΟΥ ΠΛΥΝΤΗΡΙΟΥ

Καθαρίστε το εξωτερικό της συσκευής, το Drip tray (8) και το φρεάτιο αποστράγγισης στη βάση στην οποία τοποθετείται χρησιμοποιώντας ένα υγρό πανί και στη συνέχεια στεγνώστε το. Μην χρησιμοποιείτε αλκοόλ, διαλύτες, λειαντικά ή απορρυπαντικά, για να αποφύγετε την πρόκληση ζημιών στις επεξεργασμένες επιφάνειες.

### 5-2. ΚΑΘΑΡΙΣΜΟΣ ΤΗΣ ΒΑΣΗΣ ΤΟΥ ΦΙΛΕΡΑ

Καθαρίζετε τακτικά τη θήκη φίλτρου (10), το φίλτρο (16) και το Shower screen που βρίσκεται στην κεφαλή του συγκροτήματος (11) με ζεστό νερό και ουδέτερο απορρυπαντικό για να αποτρέψετε τη συσσώρευση αλάτων και να αφαιρέσετε τυχόν υπολείμματα καφέ.

Προειδοποίηση: Για να αποφύγετε ζημιά στο μηχάνημα, μην χρησιμοποιείτε το τυφλό φίλτρο για τον καθαρισμό της κεφαλής της ομάδας.

### 5-3. ΚΑΘΑΡΙΣΜΟΣ ΤΟΥ ΣΩΛΗΝΑ ΑΤΜΟΥ

Για να αποφύγετε την αλλοίωση της γεύσης των ποτών που πρόκειται να ζεσταθούν και για να αποτρέψετε το φράξιμο των οπών στο άκρο του σωλήνα ατμού, καθαρίζετε καλά τον σωλήνα ατμού με ένα υγρό πανί μετά από κάθε χρήση.

### 5-4. ΚΑΘΑΡΙΣΜΟΣ ΤΗΣ ΑΥΤΟΜΑΤΗΣ ΜΗΧΑΝΗΣ ΓΙΑ ΚΑΠΟΥΤΣΙΝΟ

Αφαιρείτε τυχόν υπολείμματα γάλακτος κάθε φορά που χρησιμοποιείτε την αυτόματη μηχανή καπουτσίνο.

- Τοποθετήστε ένα γεμάτο ποτήρι νερό δίπλα στη μηχανή στο οποίο θα βυθίσετε τον σωλήνα αναρρόφησης.
- Προχωρήστε σαν να ετοιμάζετε έναν κανονικό καπουτσίνο, αφήνοντας το βρώμικο νερό να στραγγίσει σε ένα κατάλληλο δοχείο.
- Για να αντικαταστήσετε τον σωλήνα ατμού (12), ακολουθήστε τις οδηγίες στην ενότητα 4.9.
- Εκτός από τον καθαρισμό της αυτόματης μηχανής καπουτσίνο μετά από κάθε χρήση, καθαρίστε την πιο σχολαστικά κάθε τόσο.
- Γυρίστε τον σπειροειδή δακτύλιο ασφάλισης (A) αριστερόστροφα μέχρι να απελευθερωθεί το ακροφύσιο ατμού (Εικ. F).
- Αφαιρέστε το κάλυμμα (D), τον πείρο (C) και τον σωλήνα (B) και πλύντε τα καλά με ζεστό τρεχούμενο νερό για να αφαιρέσετε υπολείμματα ή σκληρυμένους σβόλους γάλακτος. Στη συνέχεια, αντικαταστήστε τα εξαρτήματα με την αντίστροφη σειρά.

## 6. ΑΝΤΙΜΕΤΩΠΙΣΗ ΠΡΟΒΛΗΜΑΤΩΝ

### ΠΡΟΒΛΗΜΑ

Η μηχανή δεν λειτουργεί και η λυχνία του διακόπτη ON/OFF δεν ανάβει.

### ΑΙΤΙΑ

1. Δεν υπάρχει ρεύμα.
2. Η μηχανή δεν είναι σωστά συνδεδεμένη
3. Το καλώδιο τροφοδοσίας είναι κατεστραμμένο

### ΔΙΑΛΥΜΑ

1. Ενεργοποιήστε την τροφοδοσία
2. Τοποθετήστε σωστά το φις ρεύματος στην πρίζα
3. Επικοινωνήστε με το ΚΕΝΤΡΟ ΕΞΥΠΗΡΕΤΗΣΗΣ για αντικατάσταση

### ΠΡΟΒΛΗΜΑ

Η λυχνία στον διακόπτη ON/OFF είναι αναμμένη και το νερό δεν θερμαίνεται.

### ΑΙΤΙΑ

1. Ο θερμοστάτης ασφαλείας χρειάζεται επαναφορά
2. Το θερμοαντικό στοιχείο είναι σπασμένο ή καμένο

### ΔΙΑΛΥΜΑ

1. Αφαιρέστε το καλάκι της βάσης και πατήστε το κόκκινο κουμπί για να επαναφέρετε τον θερμοστάτη
2. Επικοινωνήστε με το ΚΕΝΤΡΟ ΕΞΥΠΗΡΕΤΗΣΗΣ

## ΠΡΟΒΛΗΜΑ

Δεν παρέχεται καφές.

## ΑΙΤΙΑ

1. Δεν υπάρχει νερό στο λέβητα.
2. Ο καφές είναι πολύ ψιλοαλεσμένος
3. Υπάρχει πάρα πολύς καφές
4. Ο καφές έχει συμπιεστεί πάρα πολύ

## ΔΙΑΛΥΤΜΑ

1. Βάλτε νερό στο λέβητα
2. Αντικαταστήστε με ένα πιο χοντρό μείγμα καφέ
3. Μειώστε την ποσότητα καφέ στο καλάθι φίλτρου
4. Σφίξτε λιγότερο τον καφέ

## ΠΡΟΒΛΗΜΑ

Ο καφές βγαίνει πολύ γρήγορα.

## ΑΙΤΙΑ

1. Ο καφές είναι πολύ χοντροαλεσμένος
2. Δεν υπάρχει αρκετός καφές
3. Ο καφές δεν έχει συμπιεστεί αρκετά
4. Ο καφές είναι μπαγιάτικος ή ακατάλληλος

## ΔΙΑΛΥΤΜΑ

1. Ο καφές πρέπει να αλέθεται πιο λεπτά
2. Αυξήστε την ποσότητα του καφέ
3. Σφίξτε περισσότερο τον καφέ
4. Αντικαταστήστε τον καφέ

## ΠΡΟΒΛΗΜΑ

Ο καφές διανέμεται σε σταγόνες.

#### ΑΙΤΙΑ

1. Ο καφές είναι πολύ ψιλοαλεσμένος
2. Υπάρχει πάρα πολύς καφές
3. Ο καφές έχει συμπιεστεί πάρα πολύ

#### ΔΙΑΛΥΤΜΑ

### Εγγύηση και τρόπος χρήσης του προϊόντος

Τα προϊόντα καλύπτονται από την τυπική νόμιμη περίοδο εγγύησης. Η παρούσα εγγύηση είναι μη μεταβιβάσιμη και δεν είναι δυνατή η χρηματική αποζημίωση. Η εγγύηση δεν καλύπτει προϊόντα που χρησιμοποιήθηκαν με τρόπο διαφορετικό από αυτόν που ορίζεται στις παρούσες οδηγίες χρήσης.

Η εγγύηση επίσης δεν καλύπτει:

- Ζημιές που προκύπτουν από ακατάλληλη χρήση, αμέλεια φροντίδας ή οποιαδήποτε άλλη χρήση για σκοπούς που δεν αναφέρονται στο παρόν εγχειρίδιο.
- Ζημιές στην εξωτερική εμφάνιση, ζημιές που προκαλούνται από διάβρωση ή σταδιακή φθορά.

Οποιοσδήποτε παρεμβάσεις ή επισκευές από μη εξουσιοδοτημένα άτομα έχουν ως αποτέλεσμα την ακύρωση της εγγύησης του προϊόντος.

**Πωλητής και εισαγωγέας:** NajTrade s.r.o., Húskova 31, 04023 Košice, IČO: 50590502.