

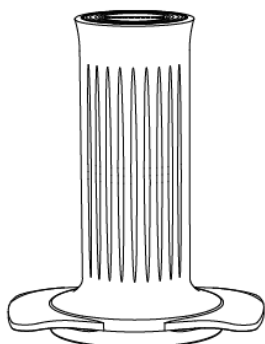


Cafflano Kompresso

Οδηγίες χρήσης

Συγχαρητήρια! Τώρα μπορείτε να απολαύσετε τον πιο φρέσκο, πιο νόστιμο καφέ οπουδήποτε, ακριβώς σύμφωνα με τις προτιμήσεις σας, με την Cafflano® Kompresso σας.

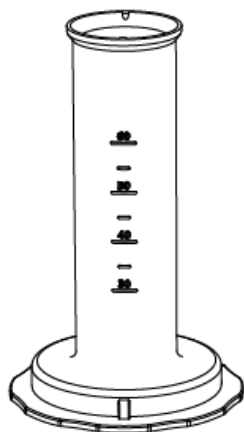
Σχεδιασμός και Χαρακτηριστικά Προϊόντος



ΕΜΒΟΛΟ

(Υλικό: Πολυπροπυλένιο, Πυρίτιο)

Το έμβολο συναρμολογείται με θάλαμο και χρησιμοποιείται για δημιουργώντας πίεση πιέζοντας τις κάτω λαβές.



ΘΑΛΑΜΟΣ

(Υλικό: Πολυαιθεροσουλφονικό PES)

Ο θάλαμος με βαθμονομημένο κύλινδρο είναι κατασκευασμένος από οικολογικό υλικό και χρησιμοποιείται για τη συγκράτηση ζεστού νερού.

Μια κλίμακα είναι χαραγμένη για να μετράει την ακριβή ποσότητα νερού (30ml).



ΟΘΟΝΗ ΝΤΟΥΣ

(Υλικό: Ανοξείδωτο ατσάλι, πυρίτιο)

Η οθόνη ντους βοηθά στην ομοιόμορφη διασπορά της ροής ζεστού νερού.

Λειτουργεί ως φλάντζα όταν συναρμολογείται μεταξύ του θαλάμου και του καλα



ΦΙΛΤΡΟ ΚΑΛΑΘΙ

(Υλικό: Πολυπροπυλένιο, Ανοξειδωτο ασάλι)

Το καλάθι φίλτρου περιέχει αλεσμένους κόκκους καφέ.

Ζεστό νερό διοχετεύεται μέσα από την οθόνη ντους, αλέθονται οι κόκκοι και εξάγεται το ανοξειδωτο φίλτρο του καλαθιού φίλτρων.



Σέσουλα πατήματος

(Υλικό: Πολυπροπυλένιο)

Η κουτάλα πατήματος είναι το δοχείο για να μαζεύτετε αλεσμένα φασόλια και ρίξετε τα στο καλάθι φίλτρου. Η κάτω όψη του χρησιμοποιείται για να συμπιέσει



ΦΛΙΤΖΑΝΙ

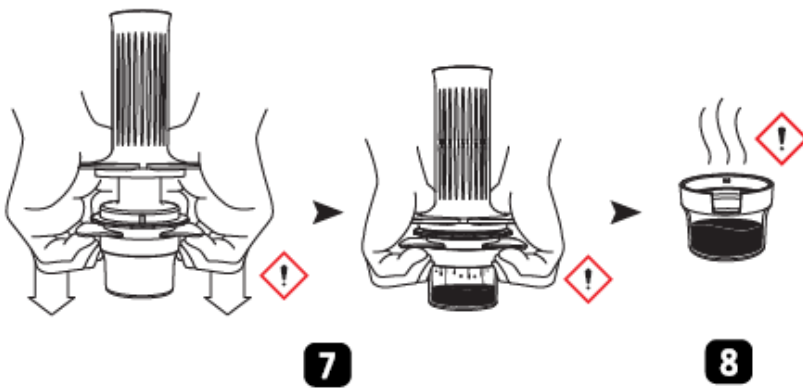
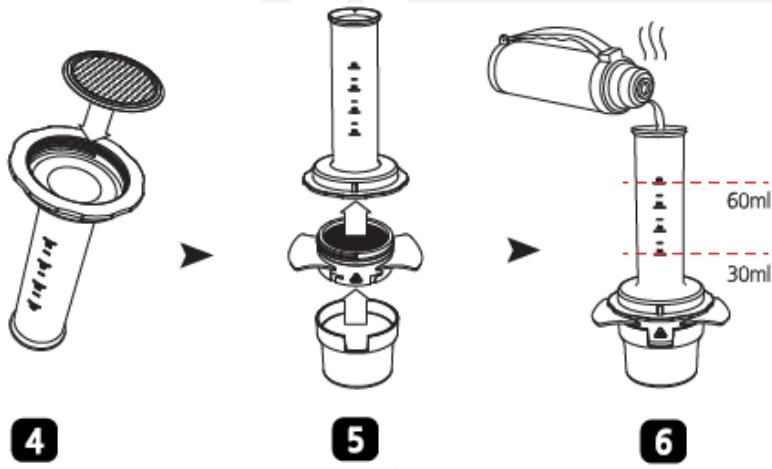
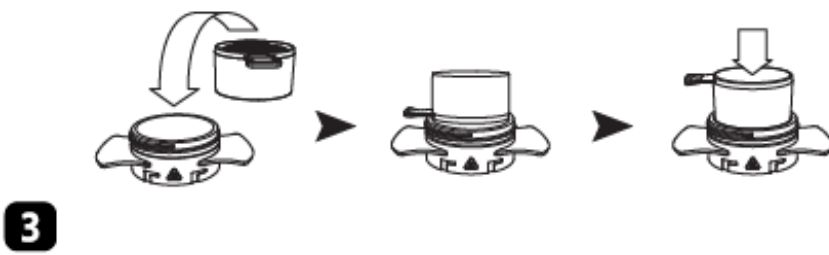
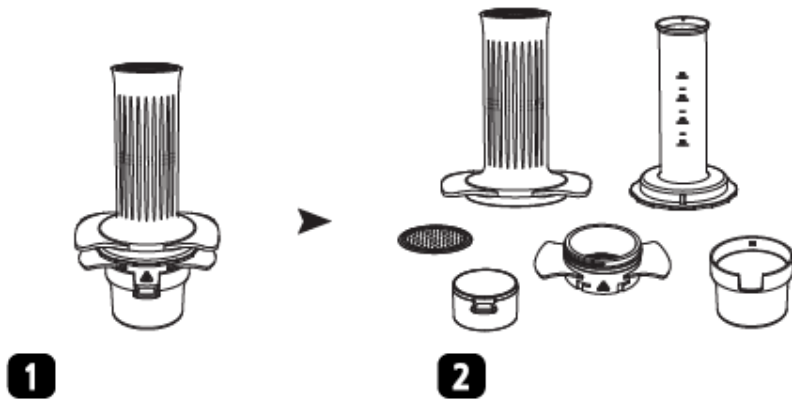
(Υλικό: Βιοπλαστικό PETG)

Το φλιτζάνι περιέχει τον εκχυλισμένο εσπρέσο. Μπορούν να χρησιμοποιηθούν και

Απολαύστε τον πιο νόστιμο εσπρέσο με Cafflano Kompresso

Επισκεφθείτε την αρχική μας σελίδα www.cafflano.com για περισσότερες πληροφορίες σχετικά με το προϊόν και επίδειξη.

Πώς να χρησιμοποιήσετε



1. Ολοκληρωμένο προϊόν (Όταν όλα τα μέρη είναι συναρμολογημένα)
2. Αποσυναρμολογημένο προϊόν
3. Μαζέψτε τους αλεσμένους κόκκους με το κουτάλι πατήματος (10g - 15g). Βάλτε τους αλεσμένους κόκκους στο καλάθι φίλτρου και πιέστε τους με την κάτω πλευρά του κουταλιού πατήματος.
4. Συναρμολόγηση Shower screen με θάλαμο
5. Βιδώστε πλήρως το καλάθι φίλτρου μέσα στον θάλαμο για να αποφύγετε διαρροές. Συναρμολογήστε το κύπελλο με το καλάθι φίλτρου.
6. Ρίξτε την επιθυμητή ποσότητα ζεστού νερού στον θάλαμο, ανατρέχοντας στις χαραγμένες κλίμακες.
7. Τοποθετήστε το έμβολο στον θάλαμο, περιμένετε 5-10 δευτερόλεπτα για προέγχυση και, στη συνέχεια, χρησιμοποιήστε και τα δύο χέρια για να πιέσετε και να σφίξετε ταυτόχρονα τις λαβές του εμβόλου και του καλαθιού φίλτρου. (Επιτυγχάνεται πίεση 9 bar όταν η ισχύς συμπίεσης φτάσει τα 55 kgf). Να είστε προσεκτικοί, καθώς ενδέχεται να βγει ζεστός ατμός από την οπή εξαερισμού κατά την εξαγωγή του εσπρέσο.
8. Αποσυναρμολογήστε το φλιτζάνι και απολαύστε φρέσκο εσπρέσο!

Προσοχή!

- Καθαρίστε το προϊόν πριν από τη χρήση. (Για καλύτερα αποτελέσματα, χρησιμοποιήστε ένα μαλακό σφουγγάρι και ουδέτερο απορρυπαντικό)
- Μην εκθέτετε σε άμεση θερμότητα ή φλόγες για να αποφύγετε παραμόρφωση και αποχρωματισμό.
- Μην το ζεστάνετε, μην το βράσετε ή το χρησιμοποιήσετε για μαγείρεμα.
- Κρατήστε το προϊόν μακριά από παιδιά και να είστε προσεκτικοί όταν το χρησιμοποιείτε κοντά σε βρέφη.
- Μην χρησιμοποιείτε το προϊόν για οποιονδήποτε άλλο σκοπό εκτός από τον αρχικό του σκοπό. (Μην χρησιμοποιείτε ξένες ουσίες εκτός από αλεσμένους κόκκους).
- Η κλίση του προϊόντος προς τη μία πλευρά μπορεί να προκαλέσει διαρροή.
- Να είστε πάντα προσεκτικοί όταν καταναλώνετε ζεστό νερό/ποτά. Τα ζεστά υγρά μπορούν να προκαλέσουν εγκαύματα στον χρήστη.
- Η διατήρηση των ουσιών για μεγάλα χρονικά διαστήματα μπορεί να οδηγήσει σε αποχρωματισμό του προϊόντος.

Καθαρισμός και Συντήρηση

- Αφαιρέστε το κατακάθι του καφέ από το καλάθι φίλτρου και καθαρίστε το με τρεχούμενο νερό ή χαρτί κουζίνας. Το κατακάθι του καφέ μπορεί να χρησιμοποιηθεί ως χώμα καλλιέργειας και λίπασμα.
- Το προϊόν μπορεί να αποσυναρμολογηθεί και να καθαριστεί. Χρησιμοποιήστε μαλακό πανί ή σφουγγάρι με ουδέτερο απορρυπαντικό.
- Μην καθαρίζετε με συρμάτινο μαλλί και μην εφαρμόζετε χλωρίνη ή καθαριστικά που περιέχουν χλώριο σε κανένα μέρος του προϊόντος.
- Αφήστε τα ανοξείδωτα μέρη να στεγνώσουν εντελώς για να αποφύγετε λεκέδες από νερό ή κηλίδες σκουριάς.
- Το καθάρισμα και το στέγνωμα αμέσως μετά τη χρήση μπορούν να αποτρέψουν την οσμή και τον αποχρωματισμό, επιτρέποντας στο προϊόν να διαρκέσει περισσότερο.
- Μην τοποθετείτε το προϊόν σε πλυντήριο πιάτων, στεγνωτήριο πιάτων ή σε οποιονδήποτε τύπο φούρνου ή φούρνου μικροκυμάτων. Σε περίπτωση λεκέδων από σκουριά, οσμής ή αποχρωματισμού, τοποθετήστε το προϊόν σε αραιωμένο ξύδι για λίγο, αφαιρέστε το και καθαρίστε το με ένα μαλακό πανί ή σφουγγάρι. Για ανοξείδωτα προϊόντα μπορεί επίσης να χρησιμοποιηθεί μαγειρική σόδα ή ειδικό απορρυπαντικό.
- Πιείτε. Πλύνετε. Πιείτε. Πλύνετε. Πιείτε. Πλύνετε. Στη συνέχεια, μπορείτε να το χρησιμοποιήσετε σαν ολοκαίνουργιο για μεγάλο χρονικό διάστημα.

Εγγύηση και τρόπος χρήσης του προϊόντος

Τα προϊόντα καλύπτονται από την τυπική νόμιμη περίοδο εγγύησης. Η παρούσα εγγύηση είναι μη μεταβιβάσιμη και δεν είναι δυνατή η χρηματική αποζημίωση. Η εγγύηση δεν καλύπτει προϊόντα που χρησιμοποιήθηκαν με τρόπο διαφορετικό από αυτόν που ορίζεται στις παρούσες οδηγίες χρήσης.

Η εγγύηση επίσης δεν καλύπτει:

- Ζημιές που προκύπτουν από ακατάλληλη χρήση, αμέλεια φροντίδας ή οποιαδήποτε άλλη χρήση για σκοπούς που δεν αναφέρονται στο παρόν εγχειρίδιο.
- Ζημιές στην εξωτερική εμφάνιση, ζημιές που προκαλούνται από διάβρωση ή σταδιακή φθορά.

Οποιοδήποτε παρεμβάσεις ή επισκευές από μη εξουσιοδοτημένα άτομα έχουν ως αποτέλεσμα την ακύρωση της εγγύησης του προϊόντος.

Πωλητής και εισαγωγέας: NajTrade s.r.o., Húskova 31, 04023 Košice, IČO: 50590502.