

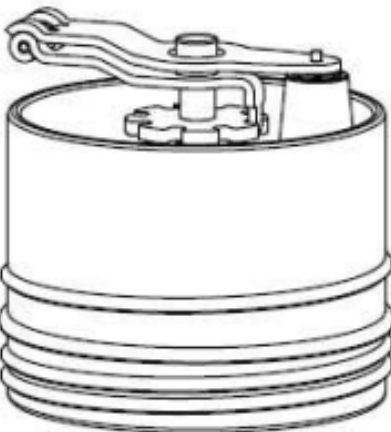


# Cafflano Klassic

Οδηγίες χρήσης

Συγχαρητήρια!!! Τώρα μπορείτε να απολαύσετε τον πιο φρέσκο και νόστιμο καφέ σας με το Cafflano Klassic.

## Σύνθεση και χαρακτηριστικά προϊόντος



### **Βραστήρας με καπάκι και καπάκι** (Πρώτη ύλη: πολυπροπυλένιο)

Το καπέλο του Cafflano(R) Klasic έχει ένα μοναδικά σχεδιασμένο σχήμα διαμαντιού. στόμιο και χρησιμοποιείται ως «βραστήρας σταλαγμάτων» κατά την παρασκευή καφέ. Για ευκολία μέτρηση, υλοποιείται για αποθήκευση 270 ml εάν γεμίσετε με νερό μέχρι ακριβώς κάτω από την οπή του στομίου. Με πλήρη χωρητικότητα, μπορείτε να φτιάξετε καφέ αρκετό για 2 άτομα. Το αποσπώμενο κάλυμμα μπορεί να χρησιμοποιηθεί ως καπάκι ποτηριού.

### **Χειρόμυλος** (Πρώτη ύλη: κεραμικό, ανοξείδωτο ατσάλι και πολυπροπυλένιο)

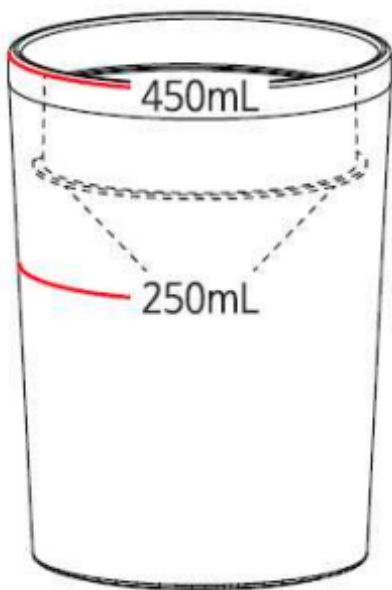
Ο κεραμικός χειροκίνητος μύλος τύπου burr εγγυάται σταθερή και ανθεκτική λειτουργία επιδόσεις, χωρίς σκουριά και χωρίς μεταλλική οσμή. Μπορείτε να αλέσετε έως και 30 γρ. ολόκληρων φασολιών κάθε φορά και ζυγίστε τη σωστή ποσότητα με εντυπωμένες φολίδες (10/15/20/25g). Η μοναδική αντι-ανακλαστική του δράση ο σχεδιασμός ελαχιστοποιεί τις πιθανότητες να αναπηδήσουν οι κόκκοι έξω από τον μύλο ενώ λείανση.

Η λαβή από ανοξείδωτο ατσάλι είναι πτυσσόμενη για χρησιμότητα και φορητότητα. Εξαρτάται από το μέγεθος. ανάλογα με το γούστο του χρήστη, η ρύθμιση της άλεσης του καφέ μπορεί εύκολα να γίνει περιστρέφοντας τον τροχό ρύθμισης στο επιθυμητό επίπεδο άλεσης.



**Σταλάκτης φίλτρου από ανοξείδωτο χάλυβα** (Πρώτη ύλη: ανοξείδωτο ασάλι και πολυπροπυλένιο)

Για το φίλτρο χρησιμοποιείται οικολογικό και μόνιμο ανοξείδωτο ασάλι. Είναι βολικό κατά τον καθαρισμό, τη διατήρηση και την παρασκευή καφέ. Το Dripnet έχει αεραγωγός που εξασφαλίζει ομαλή ροή νερού και αέρα κατά την παρασκευή, ο οποίος έχει ως αποτέλεσμα τον καφέ με την καλύτερη γεύση.

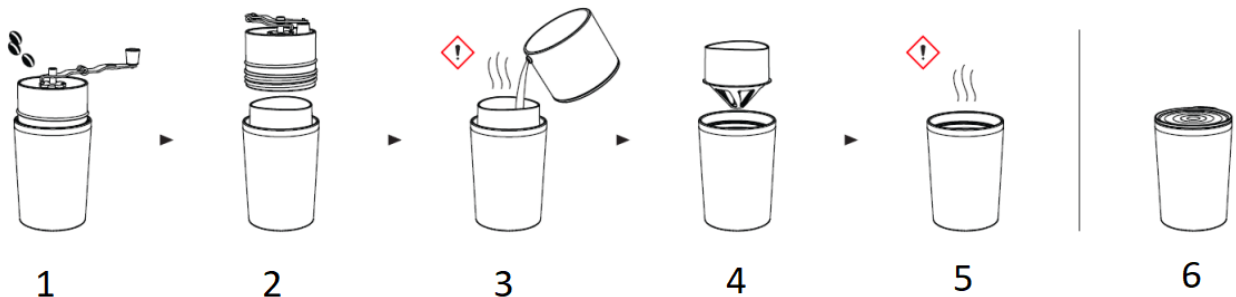


**Ποτήρι** (Πρώτη ύλη: ανοξείδωτο ασάλι, πολυπροπυλένιο και πυρίτιο)

Το υλικό του από ανοξείδωτο ασάλι διευκολύνει τον καθαρισμό, την αποθήκευση και τη χρήση. Μπορεί να αποθηκεύσει έως και 250 ml από τον πάτο μέχρι τον πάτο του φίλτρου. Ολόκληρο το δοχείο μπορεί να αποθηκεύσει έως και 450 ml. Ένα μαξιλαράκι σιλικόνης είναι προσαρτημένο στο κάτω μέρος του δοχείου για να αποτρέπει την ολίσθηση.

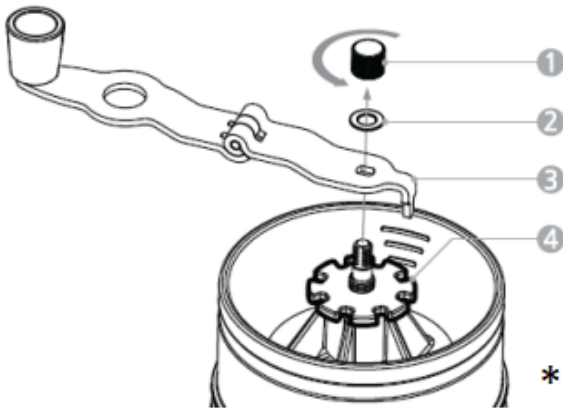
## Πώς να χρησιμοποιήσετε

Επισκεφθείτε την ιστοσελίδα μας στη διεύθυνση [www.cafflano.com](http://www.cafflano.com) για λεπτομερείς πληροφορίες προϊόντος και επίδειξη κλιπ.



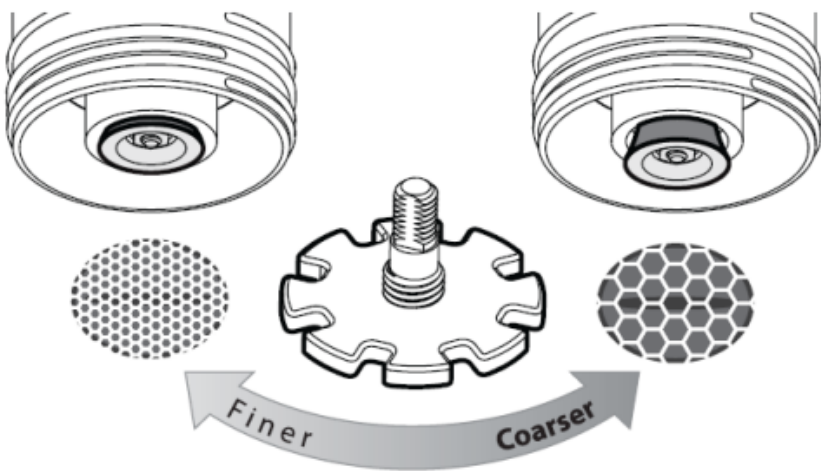
1. Βάλτε 15-20 γραμμάρια ολόκληρων φασολιών στον χειροκίνητο μύλο και αρχίστε να αλέθετε αργά.
2. Αφαιρέστε τον χειροκίνητο μύλο
3. Ξεκινήστε την παρασκευή με το βραστήρα στάγδην
4. Αφαιρέστε το φίλτρο στάλαξης
5. Απολαύστε τον φρέσκο και νόστιμο καφέ
6. Χρησιμοποιήστε το κάλυμμα ως καπάκι ποτηριού

## Ρύθμιση της άλεσης του καφέ



1. Γυρίστε το Locker (βίδα ασφάλισης) αριστερόστροφα και αφαιρέστε το.
2. Βγάλτε το πλυντήριο.
3. Αφαιρέστε την πτυσσόμενη λαβή.
4. Γυρίστε τον τροχό ρύθμισης για να ρυθμίσετε με ακρίβεια το μέγεθος άλεσης.

\* Να είστε προσεκτικοί ώστε να μην χάσετε το ντουλάπι/πλυντήριο.



**Προσοχή!**

- Παρακαλούμε καθαρίστε και πλύνετε πρώτα το προϊόν. Αφού το πλύνετε, αφήστε το να στεγνώσει εντελώς πριν από τη χρήση. (χρησιμοποιήστε ένα μαλακό σφουγγάρι και ουδέτερο απορρυπαντικό και στη συνέχεια ξεπλύνετε καλά)
- Μην εκθέτετε σε άμεση θερμότητα/φλόγες για να αποτρέψετε παραμόρφωση ή αποχρωματισμό.
- Μην το ζεστάνετε, μην το βράσετε ή το χρησιμοποιήσετε για μαγείρεμα.
- Παρακαλούμε να είστε προσεκτικοί ώστε να μην τραυματίσετε το χέρι σας κατά το τρίψιμο.
- Μην περιστρέφετε ελεύθερα τη λαβή ή την ανάποδα για να μην προκαλέσετε ζημιά στο γλύφανο.
- Μην αφήνετε παιδιά να χρησιμοποιούν αυτό το προϊόν. Μην το χρησιμοποιείτε κοντά σε βρέφη ή παιδιά και φυλάξτε το μακριά από αυτά.
- Μην χρησιμοποιείτε το προϊόν για οποιονδήποτε άλλο σκοπό εκτός από τον αρχικό του σκοπό. (Μην αλέθετε ξένες ουσίες εκτός από ολόκληρα φασόλια).
- Η κλίση του προϊόντος προς τη μία πλευρά μπορεί να προκαλέσει διαρροή περιεχομένου.
- Να είστε πάντα προσεκτικοί όταν καταναλώνετε ζεστό νερό/ποτά. Τα ζεστά υγρά μπορούν να προκαλέσουν εγκαύματα στον χρήστη.
- Η παρατεταμένη διατήρηση των ουσιών μπορεί να οδηγήσει σε αποχρωματισμό του προϊόντος.

## Καθαρισμός και Συντήρηση

- Αφαιρέστε τα κατακάθια του καφέ και καθαρίστε το φίλτρο Dripper με τρεχούμενο νερό. Τα κατακάθια του καφέ μπορούν να χρησιμοποιηθούν ως χώμα καλλιέργειας και λίπασμα.
- Το προϊόν μπορεί να αποσυναρμολογηθεί και να καθαριστεί. Χρησιμοποιήστε μαλακό πανί ή σφουγγάρι με ουδέτερο απορρυπαντικό.
- Μην καθαρίζετε με συρμάτινο μαλλί και μην εφαρμόζετε χλωρίνη ή καθαριστικά που περιέχουν χλώριο σε κανένα μέρος του προϊόντος.
- Η χρήση χλωρίνης ή καθαριστικών που περιέχουν χλώριο μπορεί να προκαλέσει αποχρωματισμό του προϊόντος.
- Αφήστε το να στεγνώσει εντελώς για να αποφύγετε κηλίδες νερού ή σκουριά σε ανοξείδωτα μέρη του προϊόντος.
- Ο καθαρισμός και η διατήρησή του στεγνού αμέσως μετά τη χρήση μπορεί να αποτρέψει την οσμή και τον αποχρωματισμό, με αποτέλεσμα μεγαλύτερη διάρκεια χρήσης.
- Μην τοποθετείτε το προϊόν σε πλυντήριο πιάτων, στεγνωτήριο πιάτων, σε οποιονδήποτε τύπο φούρνου ή φούρνου μικροκυμάτων.
- Σε περίπτωση σκουριάς, λεκέδων από νερό, οσμής ή αποχρωματισμού, βάλτε αραιωμένο ξύδι στο προϊόν για λίγο, αφαιρέστε το και καθαρίστε το με ένα μαλακό πανί ή σφουγγάρι. Μπορείτε επίσης να χρησιμοποιήσετε μαγειρική σόδα ή ειδικό απορρυπαντικό για ανοξείδωτα προϊόντα.
- Πιείτε. Πλύνετε. Πιείτε. Πλύνετε. Πιείτε. Πλύνετε. Στη συνέχεια, μπορείτε να το χρησιμοποιήσετε σαν ολοκαίνουργιο για μεγάλο χρονικό διάστημα.

## Εγγύηση και τρόπος χρήσης του προϊόντος

Τα προϊόντα καλύπτονται από την τυπική νόμιμη περίοδο εγγύησης. Η παρούσα εγγύηση είναι μη μεταβιβάσιμη και δεν είναι δυνατή η χρηματική αποζημίωση. Η εγγύηση δεν καλύπτει προϊόντα που χρησιμοποιήθηκαν με τρόπο διαφορετικό από αυτόν που ορίζεται στις παρούσες οδηγίες χρήσης.

Η εγγύηση επίσης δεν καλύπτει:

- Ζημιές που προκύπτουν από ακατάλληλη χρήση, αμέλεια φροντίδας ή οποιαδήποτε άλλη χρήση για σκοπούς που δεν αναφέρονται στο παρόν εγχειρίδιο.
- Ζημιές στην εξωτερική εμφάνιση, ζημιές που προκαλούνται από διάβρωση ή σταδιακή φθορά.

Οποιοσδήποτε παρεμβάσεις ή επισκευές από μη εξουσιοδοτημένα άτομα έχουν ως αποτέλεσμα την ακύρωση της εγγύησης του προϊόντος.

**Πωλητής και εισαγωγέας:** NajTrade s.r.o., Húskova 31, 04023 Košice, IČO: 50590502.

